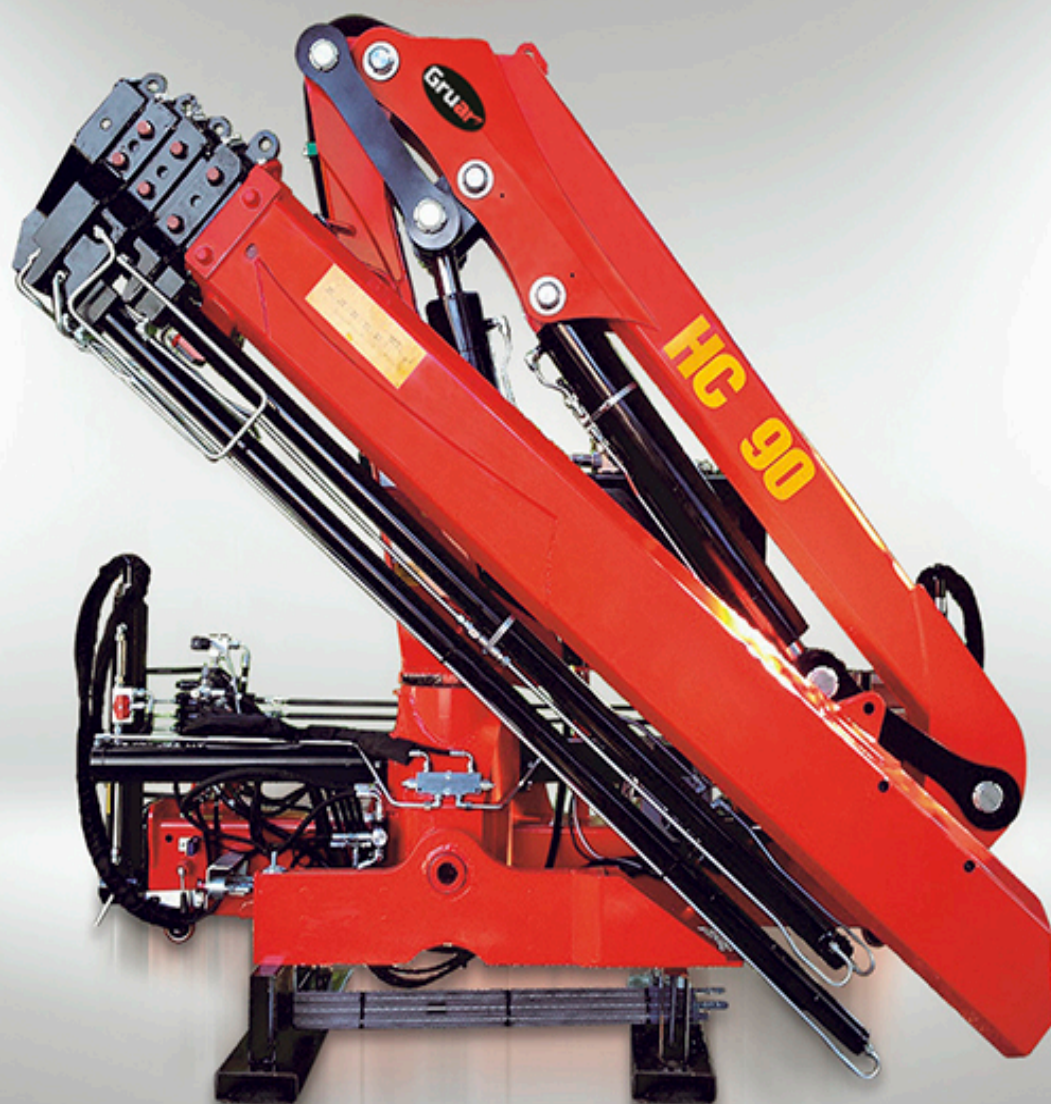


Gruar

HC 90 HC 90 BC



PRODUCTOS DE CALIDAD SUPERIOR | BEST QUALITY PRODUCTS

WWW.GRUAR.NET

GRU STANDARD Std Crane - Grue Standard - Grua standard

Bracci stabilizzatori standard mm. 5120
Std outrigger booms - Bras de stabilisation std. - Brazos estabilizadores std.

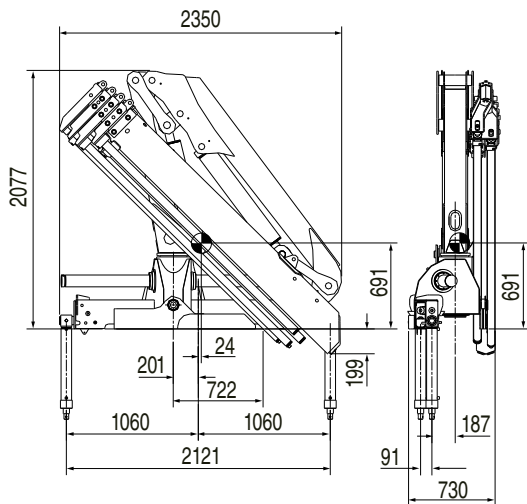
Angolo di rotazione 365°
Slewing angle - Angle de rotation - Giro

Tiranti di ancoraggio (kg. 25) n°8 M25x1,5
Tie rods for anchorage - Tirants d'ancre - Tirantes de fijación mat. 39 Ni Cr Mo3

Portata raccomandata l/min. 30
Recommended oil flow - Débit recommandé - Caudal requerido

Capacità del serbatoio lt. 90
Tank capacity - Capacité du réservoir - Capacidad del depósito de aceite

Pressione massima bar 290
Rated pressure - Pression maxi - Presión máxima



+ 170 mm con canalina - with cable tray

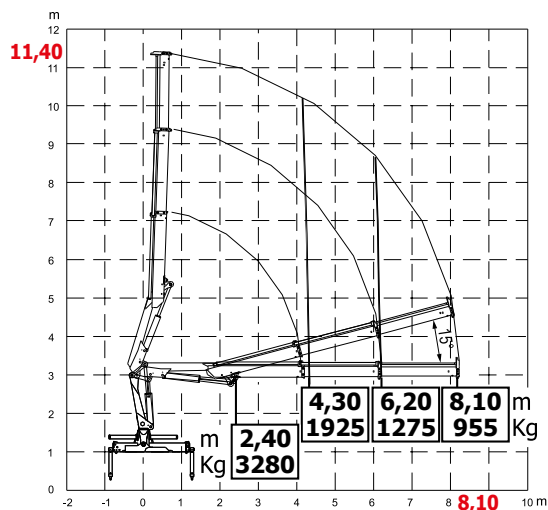
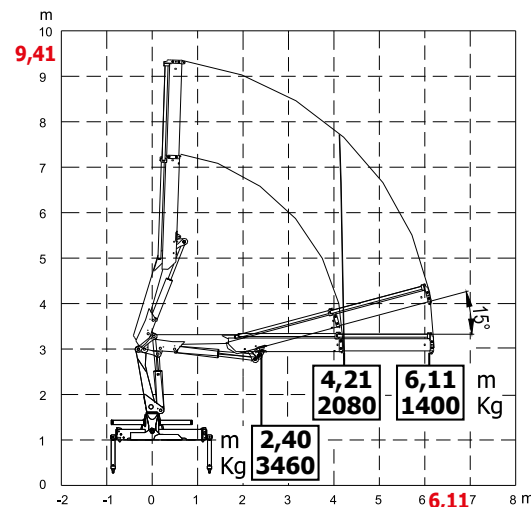
HC 90 A1

Massa della gru senza olio nel serbatoio Kg. 1230
Overthang crane without oil in the tank - Poids de la grue sans huile dans le réservoir - Peso de la grua sin aceite en el depósito

Momento di sollevamento massimo tm 8,8
Maximum lifting moment - Moment de levage maxi - Momento de elevación máxima

Sbraccio oleodinamico
Maximum hydraulic reach - Déport hydraulique - Alcance hidráulico

Orizzontale Horizontal - Horizontal - Horizontal m. 6,11
Verticale Vertical - Vertical - Vertical m. 9,41



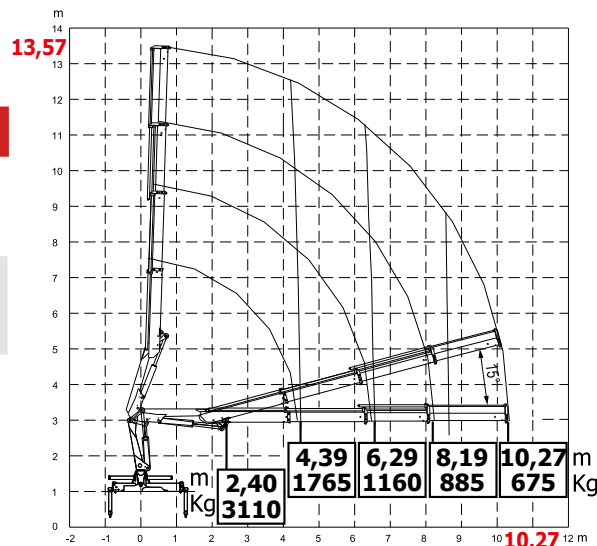
HC 90 A2

Massa della gru senza olio nel serbatoio Kg. 1320
Overthang crane without oil in the tank - Poids de la grue sans huile dans le réservoir - Peso de la grua sin aceite en el depósito

Momento di sollevamento massimo tm 8,3
Maximum lifting moment - Moment de levage maxi - Momento de elevación máxima

Sbraccio oleodinamico
Maximum hydraulic reach - Déport hydraulique - Alcance hidráulico

Orizzontale Horizontal - Horizontal - Horizontal m. 8,10
Verticale Vertical - Vertical - Vertical m. 11,40



HC 90 A3

Massa della gru senza olio nel serbatoio Kg. 1390
Overthang crane without oil in the tank - Poids de la grue sans huile dans le réservoir - Peso de la grua sin aceite en el depósito

Momento di sollevamento massimo tm 7.90
Maximum lifting moment - Moment de levage maxi - Momento de elevación máxima

Sbraccio oleodinamico
Maximum hydraulic reach - Déport hydraulique - Alcance hidráulico

Orizzontale Horizontal - Horizontal - Horizontal m. 10,27
Verticale Vertical - Vertical - Vertical m. 13,57

HC 90 A4

Massa della gru senza olio nel serbatoio

Overthang crane without oil in the tank - Poids de la grue sans huile dans le réservoir - Peso de la grua sin aceite en el depósito

Kg. 1450

Momento di sollevamento massimo

Maximum lifting moment - Moment de levage maxi - Momento de elevación máxima

tm 7,7

Sbraccio oleodinamico

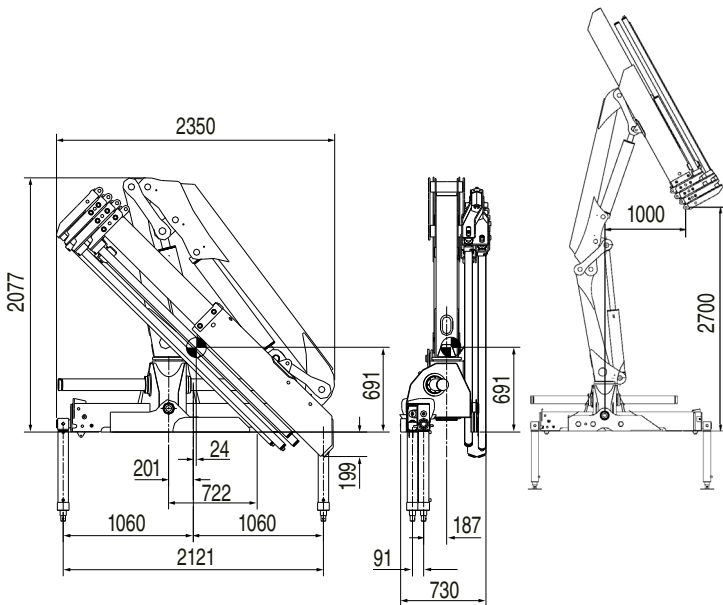
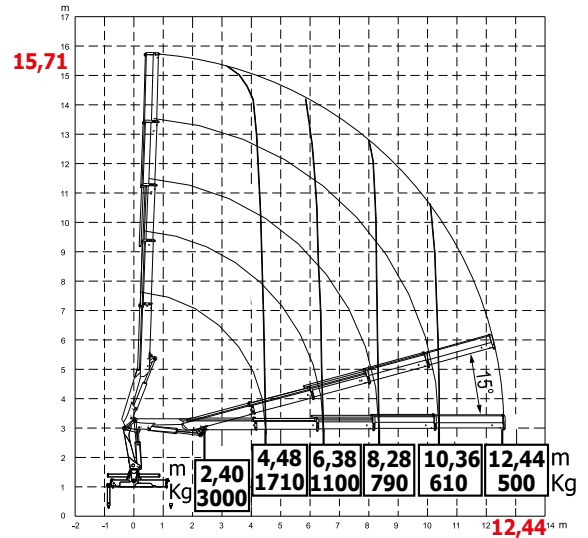
Maximum hydraulic reach - Déport hydraulique - Alcance hidráulico

Orizzontale Horizontal - Horizontal - Horizontal

Verticale Vertical - Vertical - Vertical

m. 12,44

m. 15,71



+ 170 mm con canalina - with cable tray

GRU STANDARD BC

Std Crane - Grue Standard - Grua standard

Bracci stabilizzatori standard

Std outrigger booms - Bras de stabilisation std. - Brazos estabilizadores std.

mm. 5120

Angolo di rotazione

Slewing angle - Angle de rotation - Giro

365°

Tiranti di ancoraggio (kg. 25)

Tie rods for anchorage - Tirants d'ancrage - Tirantes de fijación

n°8 M25x1,5
mat. 39 Ni Cr Mo3

Portata raccomandata

Recommended oil flow - Débit recommandé - Caudal requerido

l/min. 30

Capacità del serbatoio

Tank capacity - Capacité du réservoir - Capacidad del depósito de aceite

lt. 90

Pressione massima

Rated pressure - Pression maxi - Presión máxima

bar 290

HC 90 BC A2

Massa della gru senza olio nel serbatoio

Overthang crane without oil in the tank - Poids de la grue sans huile dans le réservoir - Peso de la grua sin aceite en el depósito

Kg. 1.250

Momento di sollevamento massimo

Maximum lifting moment - Moment de levage maxi - Momento de elevación máxima

tm 8,4

Sbraccio oleodinamico

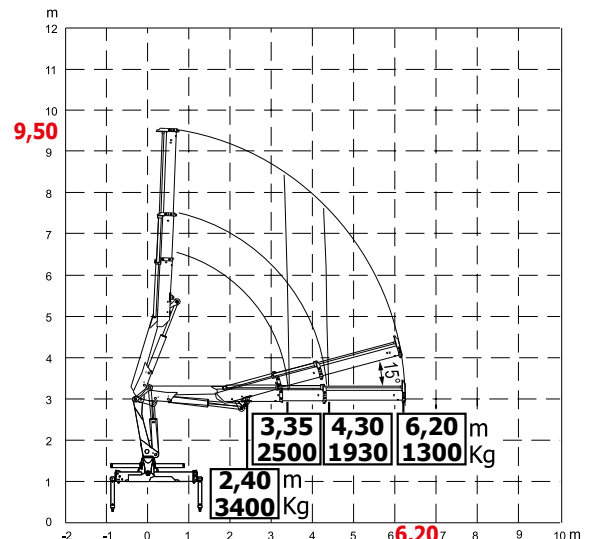
Maximum hydraulic reach - Déport hydraulique - Alcance hidráulico

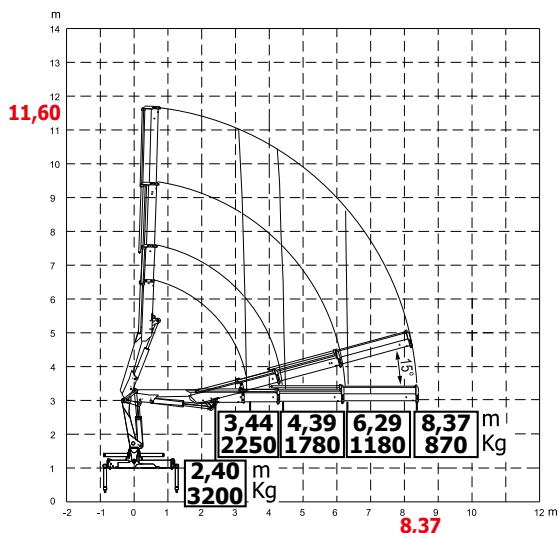
Orizzontale Horizontal - Horizontal - Horizontal

Verticale Vertical - Vertical - Vertical

m. 6,20

m. 9,50





HC 90 BC A3

Massa della gru senza olio nel serbatoio

Overthang crane without oil in the tank - Poids de la grue sans huile dans le réservoir - Peso de la grua sin aceite en el depósito

Kg. 1320

Momento di sollevamento massimo

Maximum lifting moment - Moment de levage maxi - Momento de elevación máxima

tm 7,8

Sbraccio oleodinamico

Maximum hydraulic reach - Déport hydraulique - Alcance hidráulico

Orizzontale Horizontal - Horizontal - Horizontal

m. 8,37

Verticale Vertical - Vertical - Vertical

m.11,60

HC 90 BC A4

Massa della gru senza olio nel serbatoio

Overthang crane without oil in the tank - Poids de la grue sans huile dans le réservoir - Peso de la grua sin aceite en el depósito

Kg. 1.380

Momento di sollevamento massimo

Maximum lifting moment - Moment de levage maxi - Momento de elevación máxima

tm 7,7

Sbraccio oleodinamico

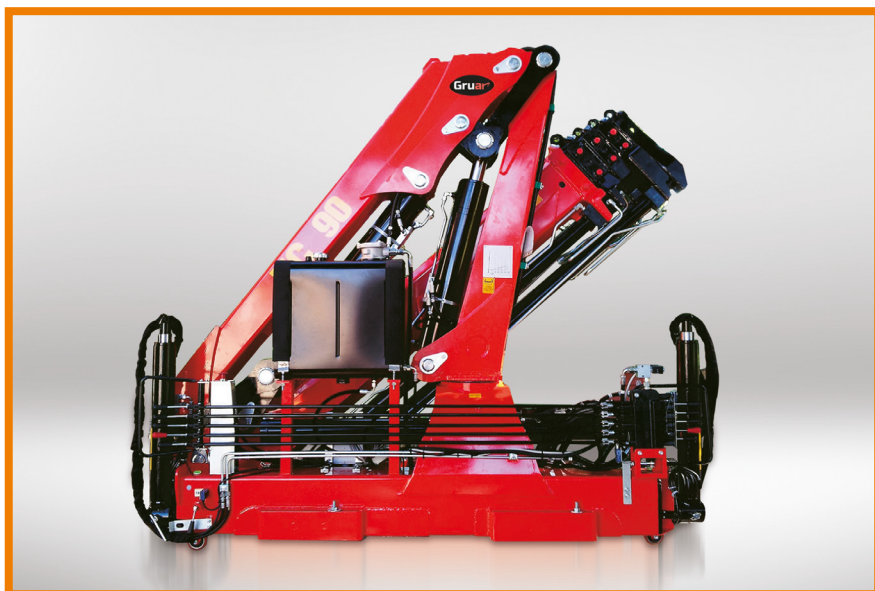
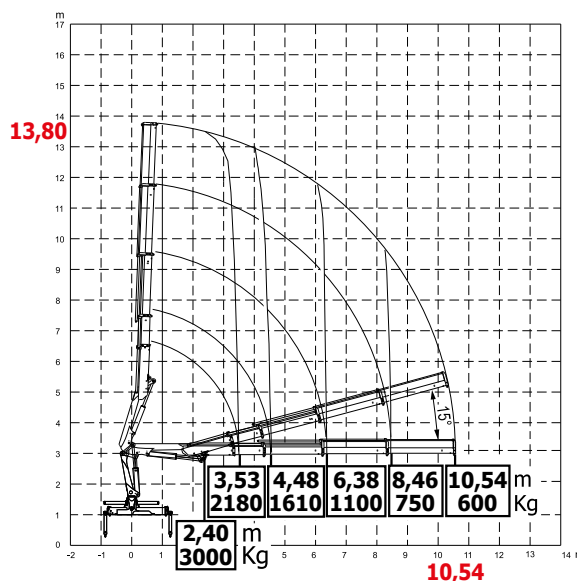
Maximum hydraulic reach - Déport hydraulique - Alcance hidráulico

Orizzontale Horizontal - Horizontal - Horizontal

m. 10,54

Verticale Vertical - Vertical - Vertical

m. 13,80



TUTTI I DATI TECNICI POSSONO ESSERE CAMBIATI SENZA PREAVVISO - ALL TECHNICAL DATA CAN BE CHANGED WITHOUT NOTICE
TOUS LES DONNEES TECHNIQUES PEUVENT ETRE MODIFIEES SANS PREAVIS - TODOS LOS DATOS TECNICOS PUEDEN SER CAMBIADOS SIN AVISO

GRUAR

Thames 439 -C1414DCJ - Ciudad Autónoma de Buenos Aires

República Argentina - Teléfono: +54 11 4855-0495

Email: ventas@gruar.net - Website: www.gruar.net