

# Gruar

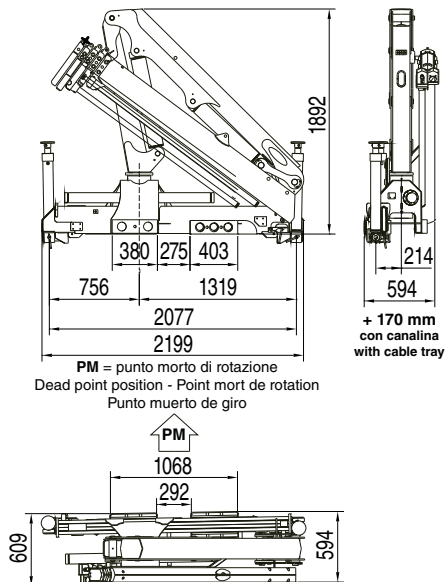
## HC 70 HC 70 JIB



PRODUCTOS DE CALIDAD SUPERIOR | BEST QUALITY PRODUCTS

WWW.GRUAR.NET

**GRU STANDARD Std Crane - Grue Standard - Grua standard**



<b>Bracci stabilizzatori standard</b> Std outrigger booms - Bras de stabilisation std. - Brazos estabilizadores std.	<b>mm. 4900</b>
<b>Angolo di rotazione</b> Slewing angle - Angle de rotation - Giro	<b>365°</b>
<b>Tiranti di ancoraggio (kg. 15)</b> Tie rods for anchorage - Tirants d'ancrage - Tirantes de fijación	<b>n°6 M18x1,5 mat. 39 Ni Cr Mo3</b>
<b>Portata raccomandata</b> Recommended oil flow - Débit recommandé - Caudal requerido	<b>l/min. 20</b>
<b>Capacità del serbatoio</b> Tank capacity - Capacité du réservoir - Capacidad del depósito de aceite	<b>lt. 30</b>
<b>Pressione massima</b> Rated pressure - Pression maxi - Presión máxima	<b>bar 290</b>

**HC 70 A1**

**Massa della gru senza olio nel serbatoio**

Overthang crane without oil in the tank - Poids de la grue sans huile dans le réservoir - Peso de la grua sin aceite en el depósito

**Kg. 800**

**Momento di sollevamento massimo**

Maximum lifting moment - Moment de levage maxi - Momento de elevación máxima

**tm 5,80**

**Sbraccio oleodinamico**

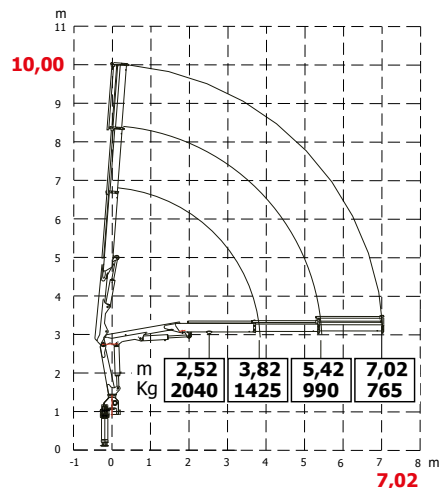
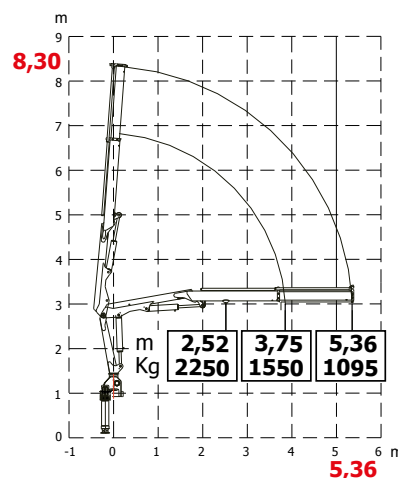
Maximum hydraulic reach - Déport hydraulique - Alcance hidráulico

**Orizzontale** Horizontal - Horizontal - Horizontal

**m. 5,36**

**Verticale** Vertical - Vertical - Vertical

**m. 8,30**



**HC 70 A2**

**Massa della gru senza olio nel serbatoio**

Overthang crane without oil in the tank - Poids de la grue sans huile dans le réservoir - Peso de la grua sin aceite en el depósito

**Kg. 850**

**Momento di sollevamento massimo**

Maximum lifting moment - Moment de levage maxi - Momento de elevación máxima

**tm 5,40**

**Sbraccio oleodinamico**

Maximum hydraulic reach - Déport hydraulique - Alcance hidráulico

**Orizzontale** Horizontal - Horizontal - Horizontal

**m. 7,02**

**Verticale** Vertical - Vertical - Vertical

**m. 10,00**

**HC 70 A3**

**Massa della gru senza olio nel serbatoio**

Overthang crane without oil in the tank - Poids de la grue sans huile dans le réservoir - Peso de la grua sin aceite en el depósito

**Kg. 900**

**Momento di sollevamento massimo**

Maximum lifting moment - Moment de levage maxi - Momento de elevación máxima

**tm 5,30**

**Sbraccio oleodinamico**

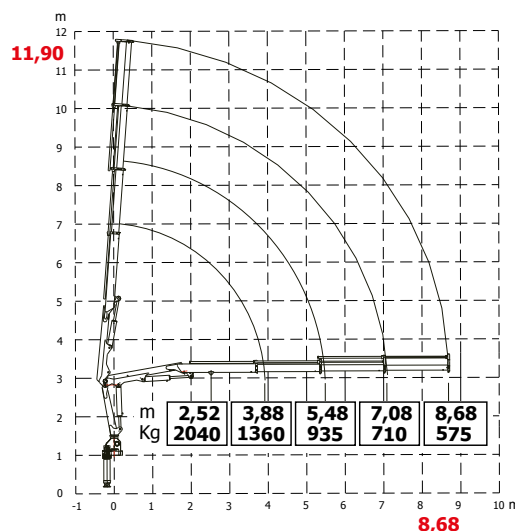
Maximum hydraulic reach - Déport hydraulique - Alcance hidráulico

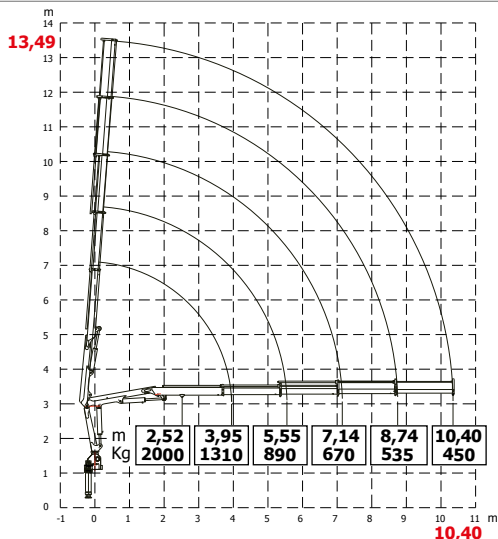
**Orizzontale** Horizontal - Horizontal - Horizontal

**m. 8,68**

**Verticale** Vertical - Vertical - Vertical

**m. 11,90**





### HC 70 A4

#### Massa della gru senza olio nel serbatoio

Overthang crane without oil in the tank - Poids de la grue sans huile dans le réservoir - Peso de la grua sin aceite en el depósito

**Kg. 960**

#### Momento di sollevamento massimo

Maximum lifting moment - Moment de levage maxi - Momento de elevación máxima

**tm 5,20**

#### Sbraccio oleodinamico

Maximum hydraulic reach - Déport hydraulique - Alcance hidráulico

**Orizzontale** Horizontal - Horizontal - Horizontal

**Verticale** Vertical - Vertical - Vertical

**m.10,40**

**m.13,49**

### GRU STANDARD JIB JIB Std Crane - Grue Standard JIB - Grua standard JIB

#### Bracci stabilizzatori standard

Std outrigger booms - Bras de stabilisation std. - Brazos estabilizadores std.

**mm. 4900**

#### Angolo di rotazione

Slewing angle - Angle de rotation - Giro

**365°**

#### Tiranti di ancoraggio (kg. 15)

Tie rods for anchorage - Tirants d'ancre - Tirantes de fijación

**n°6 M18x1,5  
mat. 39 Ni Cr Mo3**

#### Portata raccomandata

Recommended oil flow - Débit recommandé - Caudal requerido

**l/min. 20**

#### Capacità del serbatoio

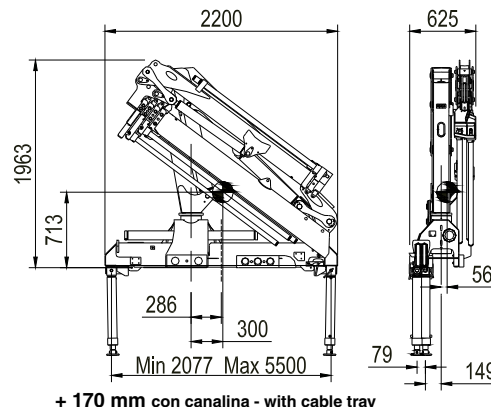
Tank capacity - Capacité du réservoir - Capacidad del depósito de aceite

**lt. 30**

#### Pressione massima

Rated pressure - Pression maxi - Presión máxima

**bar 290**



### HC 70 A3 J1

#### Massa della gru senza olio nel serbatoio

Overthang crane without oil in the tank - Poids de la grue sans huile dans le réservoir - Peso de la grua sin aceite en el depósito

**Kg. 1170**

**Momento di sollevamento massimo** Maximum lifting moment - Moment de levage maxi - Momento de elevación máxima

**tm 5,40**

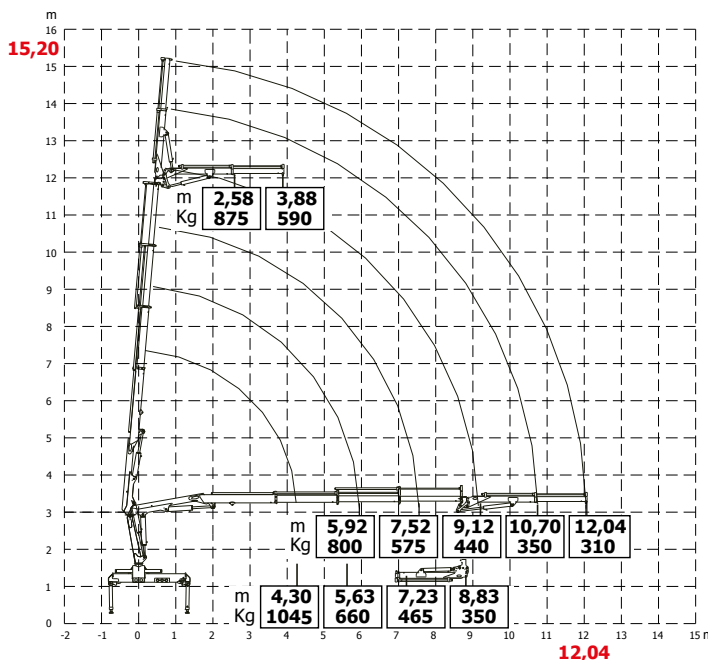
**Sbraccio oleodinamico** Maximum hydraulic reach - Déport hydraulique - Alcance hidráulico

**Orizzontale** Horizontal - Horizontal - Horizontal

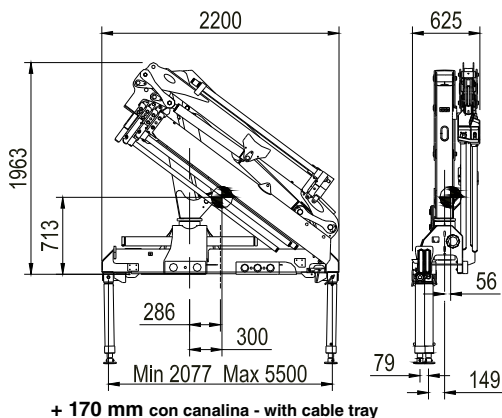
**Verticale** Vertical - Vertical - Vertical

**m. 12,04**

**m. 15,20**



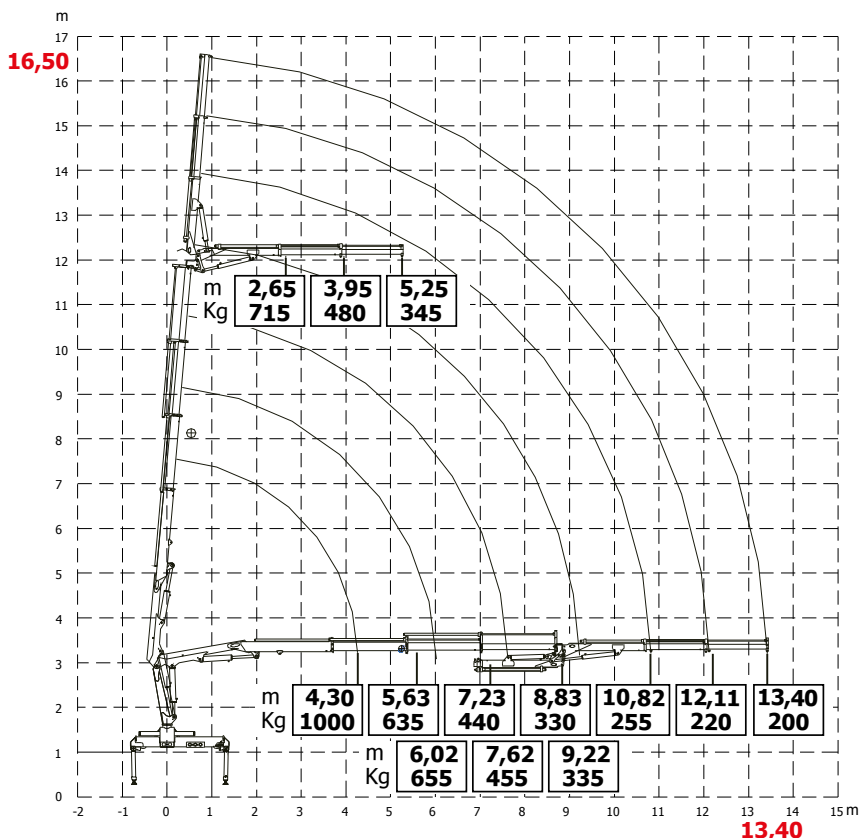
**GRU STANDARD JIB JIB Std Crane - Grue Standard JIB - Grua standard JIB**



<b>Bracci stabilizzatori standard</b> Std outrigger booms - Bras de stabilisation std. - Brazos estabilizadores std.	<b>mm. 4900</b>
<b>Angolo di rotazione</b> Slewing angle - Angle de rotation - Giro	<b>365°</b>
<b>Tiranti di ancoraggio (kg. 15)</b> Tie rods for anchorage - Tirants d'ancrage - Tirantes de fijación	<b>n°6 M18x1,5 mat. 39 Ni Cr Mo3</b>
<b>Portata raccomandata</b> Recommended oil flow - Débit recommandé - Caudal requerido	<b>l/min. 20</b>
<b>Capacità del serbatoio</b> Tank capacity - Capacité du réservoir - Capacidad del depósito de aceite	<b>lt. 30</b>
<b>Pressione massima</b> Rated pressure - Pression maxi - Presión máxima	<b>bar 290</b>

**HC 70 A3 J2**

<b>Massa della gru senza olio nel serbatoio</b> Overthang crane without oil in the tank - Poids de la grue sans huile dans le réservoir - Peso de la grua sin aceite en el depósito	<b>Kg. 1200</b>
<b>Momento di sollevamento massimo</b> Maximum lifting moment - Moment de levage maxi - Momento de elevación máxima	<b>tm 5,30</b>
<b>Sbraccio oleodinamico</b> Maximum hydraulic reach - Déport hydraulique - Alcance hidráulico	<b>m. 13,40 m. 16,50</b>
<b>Orizzontale</b> Horizontal - Horizontal - Horizontal	
<b>Verticale</b> Vertical - Vertical - Vertical	



TUTTI I DATI TECNICI POSSONO ESSERE CAMBIATI SENZA PREAVVISO - ALL TECHNICAL DATA CAN BE CHANGED WITHOUT NOTICE  
TOUS LES DONNEES TECHNIQUES PEUVENT ETRE MODIFIEES SANS PREAVIS - TODOS LOS DATOS TECNICOS PUEDEN SER CAMBIADOS SIN AVISO