

# Gruar

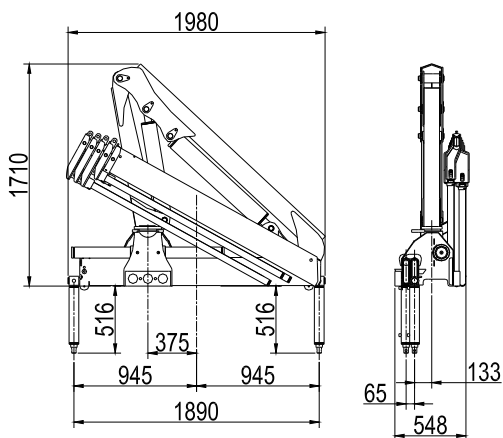
## HC 50 - HC 50 BC



PRODUCTOS DE CALIDAD SUPERIOR | BEST QUALITY PRODUCTS

[WWW.GRUAR.NET](http://WWW.GRUAR.NET)

**GRU STANDARD Std Crane - Grue Standard - Grua standard**



+ 170 mm con canalina - with cable tray

**Bracci stabilizzatori standard**

Std outrigger booms - Bras de stabilisation std. - Brazos estabilizadores std.

mm. 4690

**Angolo di rotazione**

Slewing angle - Angle de rotation - Giro

365°

**Tiranti di ancoraggio (kg. 15)**

Tie rods for anchorage - Tirants d'ancrage - Tirantes de fijación

n°6 M18x1,5  
mat. 39 Ni Cr Mo3

**Portata raccomandata**

Recommended oil flow - Débit recommandé - Caudal requerido

l/min. 15

**Capacità del serbatoio**

Tank capacity - Capacité du réservoir - Capacidad del depósito de aceite

lt. 30

**Pressione massima**

Rated pressure - Pression maxi - Presión máxima

bar 260

**HC 50 A1**

**Massa della gru senza olio nel serbatoio**

Overhang crane without oil in the tank - Poids de la grue sans huile dans le réservoir - Peso de la grua sin aceite en el depósito

**Kg. 550**

**Momento di sollevamento massimo**

Maximum lifting moment - Moment de levage maxi - Momento de elevación máxima

**tm 4,40**

**Sbraccio oleodinamico**

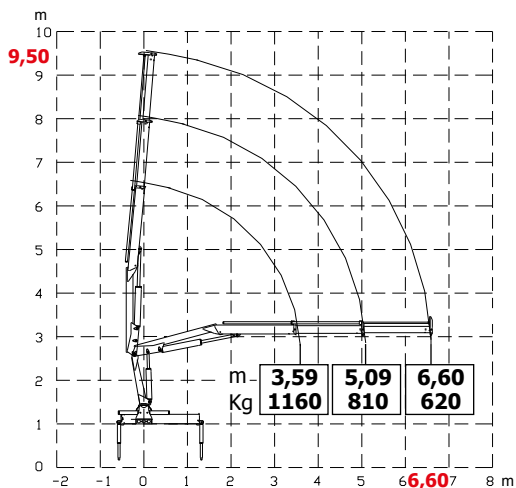
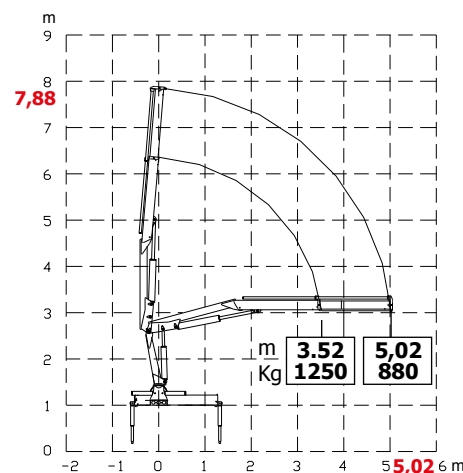
Maximum hydraulic reach - Déport hydraulique - Alcance hidráulico

**Orizzontale** Horizontal - Horizontal - Horizontal

**m. 5,02**

**Verticale** Vertical - Vertical - Vertical

**m. 7,88**



**HC 50 A2**

**Massa della gru senza olio nel serbatoio**

Overhang crane without oil in the tank - Poids de la grue sans huile dans le réservoir - Peso de la grua sin aceite en el depósito

**Kg. 600**

**Momento di sollevamento massimo**

Maximum lifting moment - Moment de levage maxi - Momento de elevación máxima

**tm 4,16**

**Sbraccio oleodinamico**

Maximum hydraulic reach - Déport hydraulique - Alcance hidráulico

**Orizzontale** Horizontal - Horizontal - Horizontal

**m. 6,60**

**Verticale** Vertical - Vertical - Vertical

**m. 9,50**

**HC 50 A3**

**Massa della gru senza olio nel serbatoio**

Overhang crane without oil in the tank - Poids de la grue sans huile dans le réservoir - Peso de la grua sin aceite en el depósito

**Kg. 645**

**Momento di sollevamento massimo**

Maximum lifting moment - Moment de levage maxi - Momento de elevación máxima

**tm 4.01**

**Sbraccio oleodinamico**

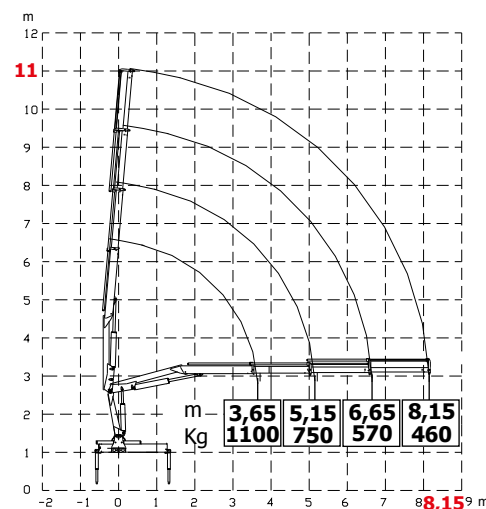
Maximum hydraulic reach - Déport hydraulique - Alcance hidráulico

**Orizzontale** Horizontal - Horizontal - Horizontal

**m. 8,15**

**Verticale** Vertical - Vertical - Vertical

**m. 11,00**



### HC 50 A4

**Massa della gru senza olio nel serbatoio**

Overthang crane without oil in the tank - Poids de la grue sans oil réservoir -  
Peso de la grua sin aceite en el deposito **Kg. 680**

**Momento di sollevamento massimo**

Maximum lifting moment - Moment de levage maxi -  
Momento de elevación máxima **tm 4.0**

**Sbraccio oleodinamico**

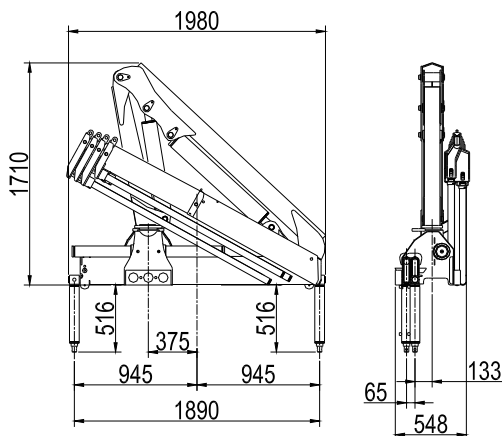
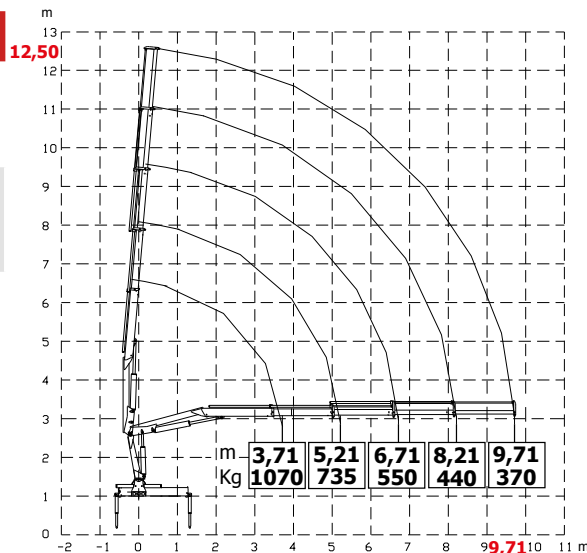
Maximum hydraulic reach - Allongement hydraulique - Alcance hidráulico

**Orizzontale** Horizontal - Horizontal - Horizontal

**Verticale** Vertical - Vertical - Vertical

**m. 9,71**

**m. 12,50**



+ 170 mm con canalina - with cable tray

### GRU STANDARD BC Std Crane - Grue Standard - Grua standard

**Bracci stabilizzatori standard**

Std outrigger booms - Bras de stabilisation std. - Brazos estabilizadores std. **mm. 4690**

**Angolo di rotazione**

Slewing angle - Angle de rotation - Giro **365°**

**Tiranti di ancoraggio (kg. 15)**

Tie rods for anchorage - Tirants d'ancrage - Tirantes de fijación **n°6 M18x1,5**

**Portata raccomandata**

Recommended oil flow - Débit recommandé - Caudal requerido **l/min. 15**

**Capacità del serbatoio**

Tank capacity - Capacité du réservoir - Capacidad del depósito de aceite **lt. 30**

**Pressione massima**

Rated pressure - Pression maxi - Presión máxima **bar 260**

### HC 50 BC A1

**Massa della gru senza olio nel serbatoio**

Overthang crane without oil in the tank - Poids de la grue sans huile dans le réservoir - Peso de la grua sin aceite en el depósito **Kg. 530**

**Momento di sollevamento massimo**

Maximum lifting moment - Moment de levage maxi -  
Momento de elevación máxima **tm 4,43**

**Sbraccio oleodinamico**

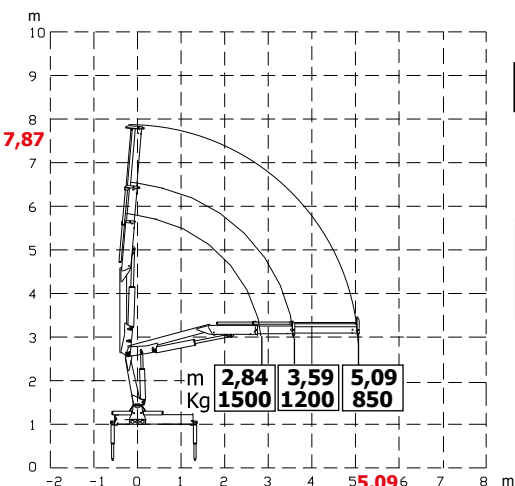
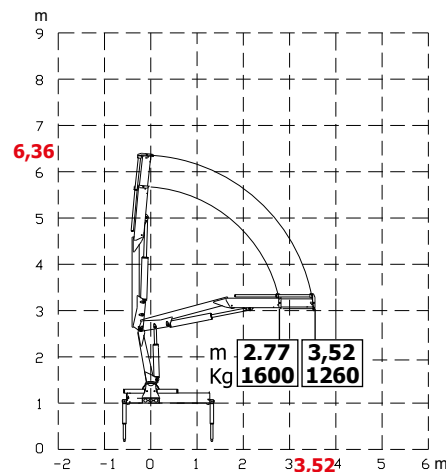
Maximum hydraulic reach - Déport hydraulique - Alcance hidráulico

**Orizzontale** Horizontal - Horizontal - Horizontal

**Verticale** Vertical - Vertical - Vertical

**m. 3,52**

**m. 6,36**



### HC 50 BC A2

**Massa della gru senza olio nel serbatoio**

Overthang crane without oil in the tank - Poids de la grue sans huile dans le réservoir - Peso de la grua sin aceite en el depósito **Kg. 580**

**Momento di sollevamento massimo**

Maximum lifting moment - Moment de levage maxi -  
Momento de elevación máxima **tm 4,26**

**Sbraccio oleodinamico**

Maximum hydraulic reach - Déport hydraulique - Alcance hidráulico

**Orizzontale** Horizontal - Horizontal - Horizontal

**Verticale** Vertical - Vertical - Vertical

**m. 5,09**

**m. 7,87**

### HC 50 BC A3

**Massa della gru senza olio nel serbatoio**

Overthang crane without oil in the tank - Poids de la grue sans huile dans le réservoir - Peso de la grua sin aceite en el depósito

**Kg. 625**

**Momento di sollevamento massimo**

Maximum lifting moment - Moment de levage maxi - Momento de elevación máxima

**tm 4,06**

**Sbraccio oleodinamico**

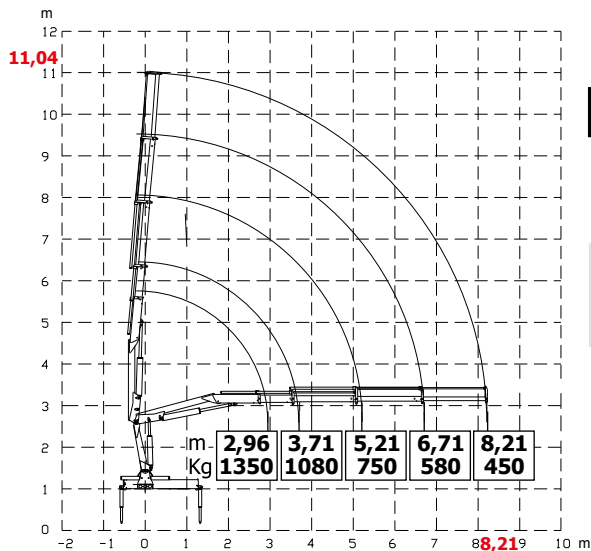
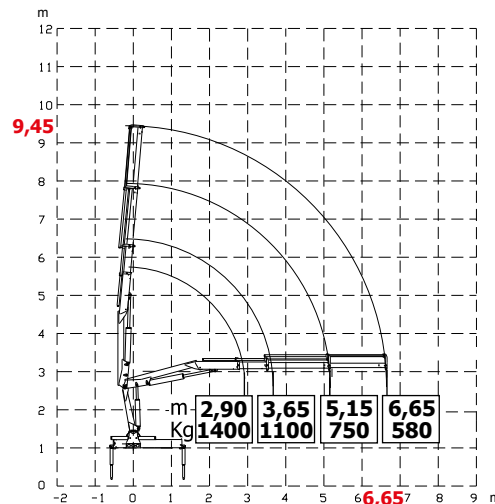
Maximum hydraulic reach - Déport hydraulique - Alcance hidráulico

**Orizzontale** Horizontal - Horizontal - Horizontal

**Verticale** Vertical - Vertical - Vertical

**m. 6,65**

**m. 9,45**



### HC 50 BC A4

**Massa della gru senza olio nel serbatoio**

Overthang crane without oil in the tank - Poids de la grue sans huile dans le réservoir - Peso de la grua sin aceite en el depósito

**Kg. 660**

**Momento di sollevamento massimo**

Maximum lifting moment - Moment de levage maxi - Momento de elevación máxima

**tm 4,0**

**Sbraccio oleodinamico**

Maximum hydraulic reach - Déport hydraulique - Alcance hidráulico

**Orizzontale** Horizontal - Horizontal - Horizontal

**Verticale** Vertical - Vertical - Vertical

**m. 8,21**

**m. 11,04**



TUTTI I DATI TECNICI POSSONO ESSERE CAMBIATI SENZA PREAVVISO - ALL TECHNICAL DATA CAN BE CHANGED WITHOUT NOTICE  
 TOUS LES DONNEES TECHNIQUES PEUVENT ETRE MODIFIEES SANS PREAVIS - TODOS LOS DATOS TECNICOS PUEDEN SER CAMBIADOS SIN AVISO

GRUAR

Thames 439 -C1414DCJ - Ciudad Autónoma de Buenos Aires

República Argentina - Teléfono: +54 11 4855-0495

Email: ventas@gruar.net - Website: www.gruar.net