

# Gruar

## HC 44 S



PRODUCTOS DE MEJOR CALIDAD | BEST QUALITY PRODUCTS

WWW.GRUAR.NET

**HC 44 S** **A1** **A2** **A3** **A4**

**MOMENTO DI SOLLEVAMENTO** **kNm 38,2** **kNm 37,4** **kNm 35,5** **kNm 34,7**  
 LIFTING MOMENT - MOMENT DE LEVAGE - MOMENTO DE ELEVACIÓN

**MASSIMO CARICO SOLLEVABILE** **kg 2600** **kg 2420** **kg 2250** **kg 2080**  
 MAX. LIFTING CAPACITY - PUISSANCE DE LEVAGE - CARGA ÚTIL MÁXIMA

**MASSIMO SBRACCIO IDRAULICO** **m 2,75** **m 3,92** **m 5,00** **m 6,07**  
 MAX. HYDRAULIC OUTREACH - PORTÉE HYDRAULIQUE MAXIMALE - ALCANCE HIDRÁULICO MÁXIMO

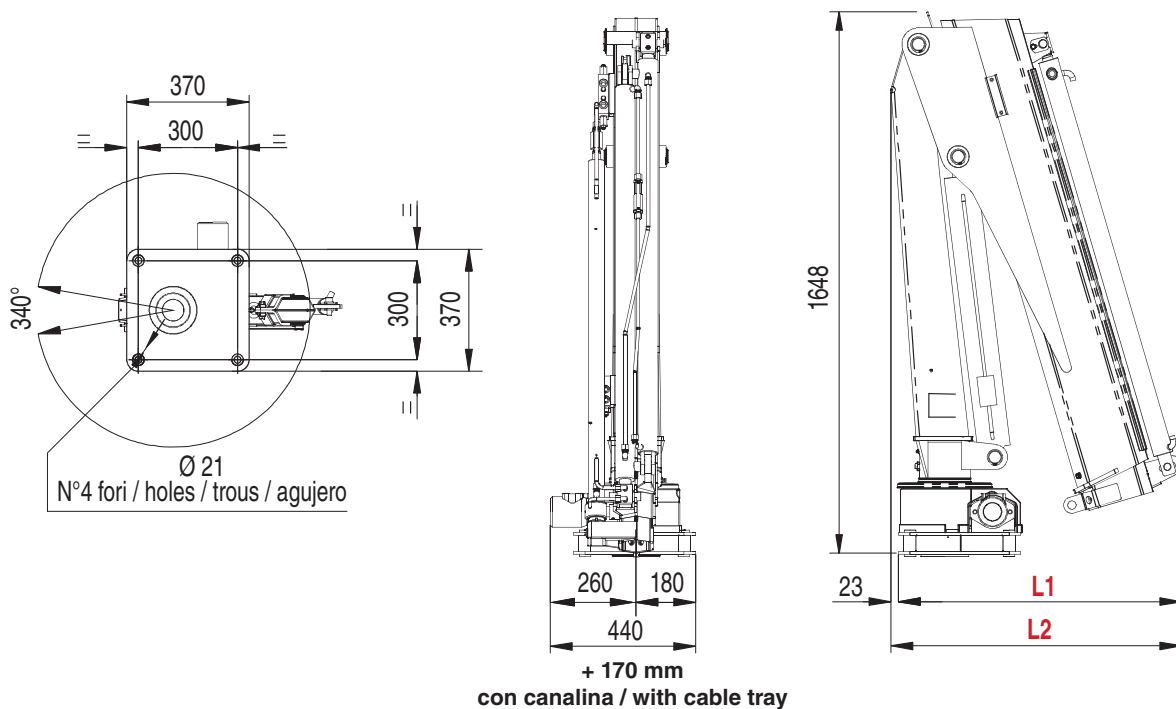
**ANGOLO MASSIMO DI ROTAZIONE** **340°** **340°** **340°** **340°**  
 SLEWING ANGLE - ANGLE DE ROTATION - GIRO MÁXIMO

**COPPIA DI ROTAZIONE** **kNm 3,2** **kNm 3,2** **kNm 3,2** **kNm 3,2**  
 SLEWING TORQUE - COUPLE DE ROTATION - PAR DE GIRO **(0,33 m)** **(0,33 m)** **(0,33 m)** **(0,33 m)**

**PRESSIONE MASSIMA DI LAVORO** **bar 230** **bar 230** **bar 230** **bar 230**  
 OPERATING PRESSURE - PRESSION D'UTILISATION - PRESIÓN DE SERVICIO

**PORTATA D'OLIO CONSIGLIATA** **l/min. 8** **l/min. 8** **l/min. 8** **l/min. 8**  
 RECOMMENDED PUMP CAPACITY - DÉBIT DE POMPE RECOMMANDÉ - CAUDAL DE ACEITE RECOMENDADO

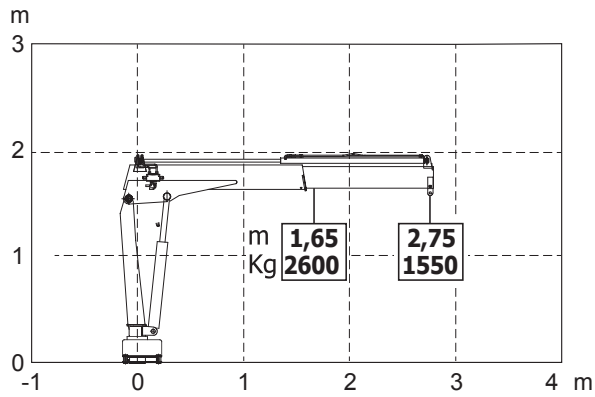
**MASSA DELLA GRU STANDARD** **kg 350** **kg 380** **kg 410** **kg 440**  
 STANDARD CRANE MASS - MASSE DE LA GRUE STANDARD - PESO DE LA GRUA STANDARD



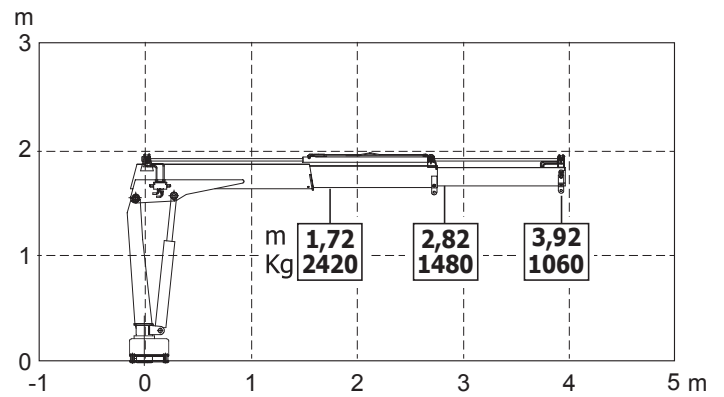
	<b>HC 44 S A1</b>	<b>HC 44 S A2</b>	<b>HC 44 S A3</b>	<b>HC 44 S A4</b>
<b>L1</b>	mm 1070	mm 1100	mm 1160	mm 1180
<b>L2</b>	mm 1093	mm 1123	mm 1183	mm 1203

TUTTI I DATI TECNICI POSSONO ESSERE CAMBIATI SENZA PREAVISO - ALL TECHNICAL DATA CAN BE CHANGED WITHOUT NOTICE  
 TOUS LES DONNEES TECHNIQUES PEUVENT ETRE MODIFIEES SANS PREAVIS - TODOS LOS DATOS TECNICOS PUEDEN SER CAMBIADOS SIN AVISO

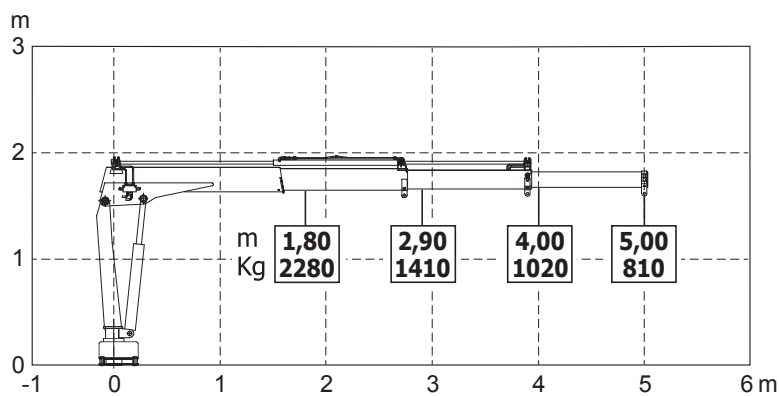
### HC 44 S A1



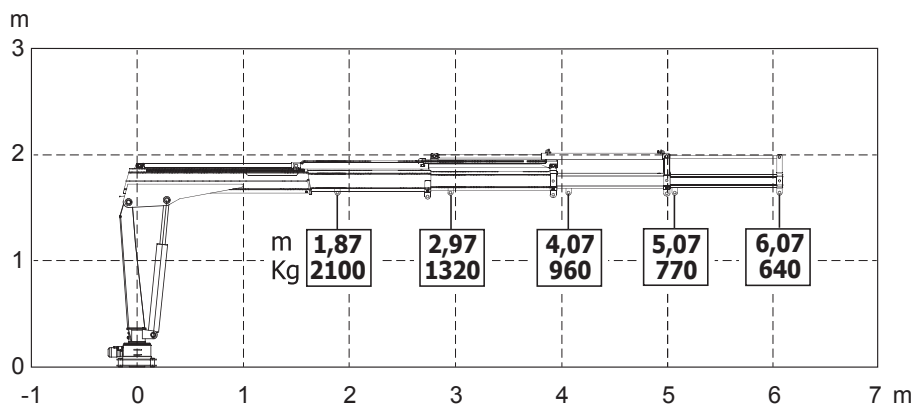
### HC 44 S A2



### HC 44 S A3

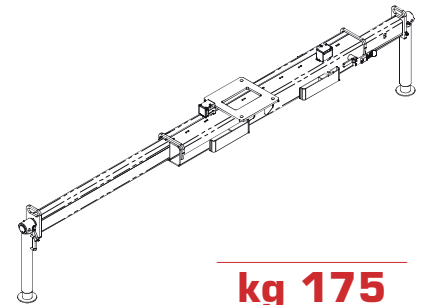
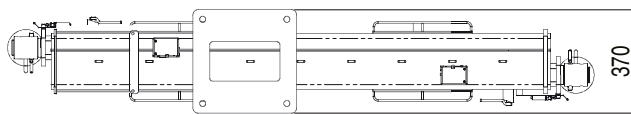
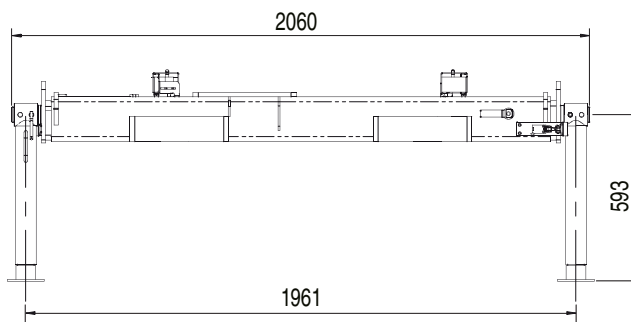
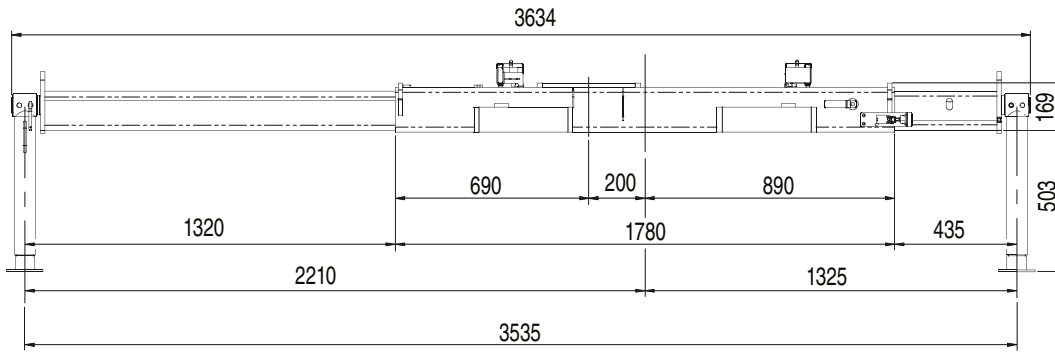


### HC 44 S A4



**OPTIONAL**

**BASAMENTO CON STABILIZZATORI** - BASEMENT WITH STABILIZERS - CADRE D'ASSEMBLAGE AVEC STABILISATEURS - PLACA DE APOYO CON ESTABILIZADORES



**kg 175**



TUTTI I DATI TECNICI POSSONO ESSERE CAMBIATI SENZA PREAVVISO - ALL TECHNICAL DATA CAN BE CHANGED WITHOUT NOTICE  
TOUS LES DONNEES TECHNIQUES PEUVENT ETRE MODIFIEES SANS PREAVIS - TODOS LOS DATOS TECNICOS PUEDEN SER CAMBIADOS SIN AVISO

GRUAR  
Thames 438 C1414DCJ - CABA - Argentina  
Tel: +54 11 4855-0495  
Email: ventas@gruar.net - https:gruar.net