

# Gruar

## HC 39 S



PRODUCTOS DE CALIDAD SUPERIOR | BEST QUALITY PRODUCTS

HC 39 S	A1	A2	A3	A4
---------	----	----	----	----

**MOMENTO DI SOLLEVAMENTO**

LIFTING MOMENT - MOMENT DE LEVAGE - MOMENTO DE ELEVACIÓN

kNm 37,0    kNm 37,0    kNm 37,0    kNm 37,0

**MASSIMO CARICO SOLLEVABILE**

MAX. LIFTING CAPACITY - PUISSANCE DE LEVAGE - CARGA ÚTIL MÁXIMA

kg 2700    kg 2660    kg 2560    kg 2400

**MASSIMO SBRACCIO IDRAULICO**

MAX. HYDRAULIC OUTREACH - PORTÉE HYDRAULIQUE MAXIMALE - ALCANCE HIDRÁULICO MÁXIMO

m 2,49    m 3,65    m 4,67    m 5,67

**ANGOLO MASSIMO DI ROTAZIONE**

SLEWING ANGLE - ANGLE DE ROTATION - GIRO MÁXIMO

340°    340°    340°    340°

**COPPIA DI ROTAZIONE**

SLEWING TORQUE - COUPLE DE ROTATION - PAR DE GIRO

kNm 3,2    kNm 3,2    kNm 3,2    kNm 3,2  
(0,33 m)    (0,33 m)    (0,33 m)    (0,33 m)

**PRESSIONE MASSIMA DI LAVORO**

OPERATING PRESSURE - PRESSION D'UTILISATION - PRESIÓN DE SERVICIO

bar 210    bar 210    bar 210    bar 210

**PORTATA D'OLIO CONSIGLIATA**

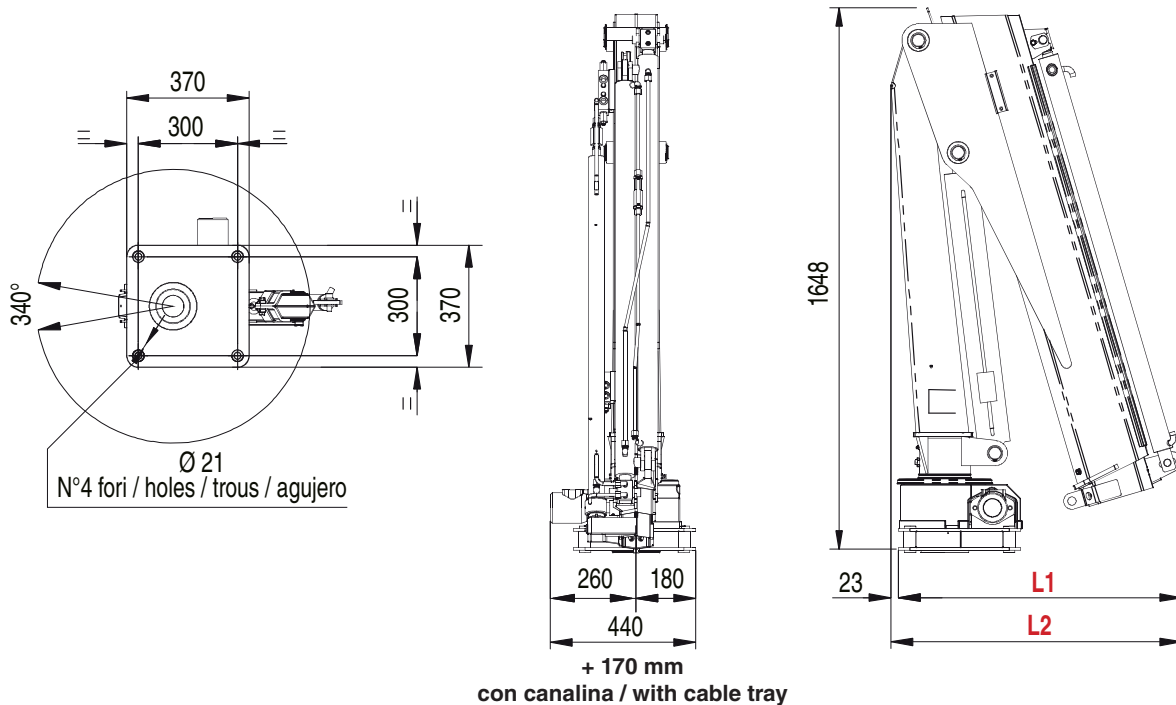
RECOMMENDED PUMP CAPACITY - DÉBIT DE POMPE RECOMMANDÉ - CAUDAL DE ACEITE RECOMENDADO

l/min. 8    l/min. 8    l/min. 8    l/min. 8

**MASSA DELLA GRU STANDARD**

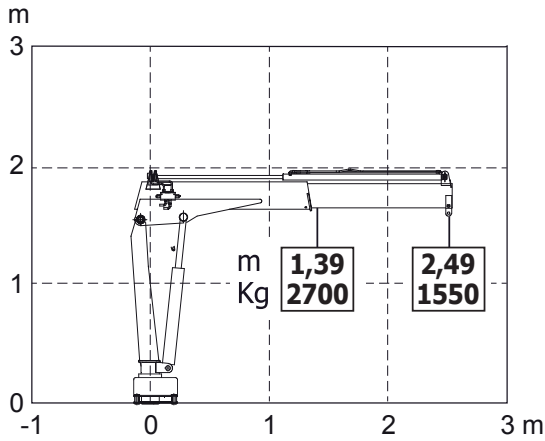
STANDARD CRANE MASS - MASSE DE LA GRUE STANDARD - PESO DE LA GRUA STANDARD

kg 330    kg 350    kg 380    kg 438

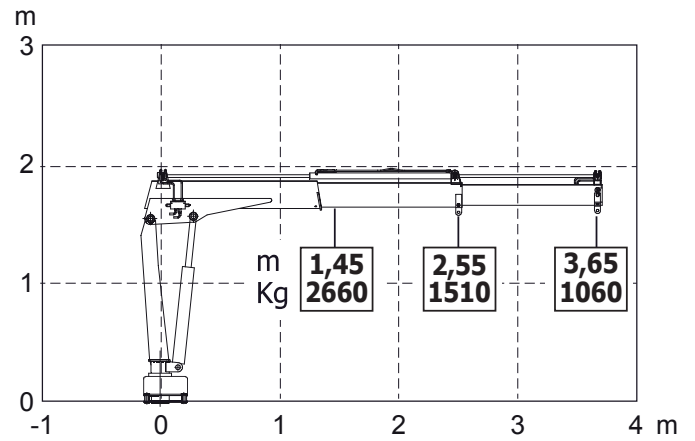


	HC 39 S A1	HC 39 S A2	HC 39 S A3	HC 39 S A4
<b>L1</b>	mm 857	mm 872	mm 857	mm 967
<b>L2</b>	mm 880	mm 895	mm 880	mm 990

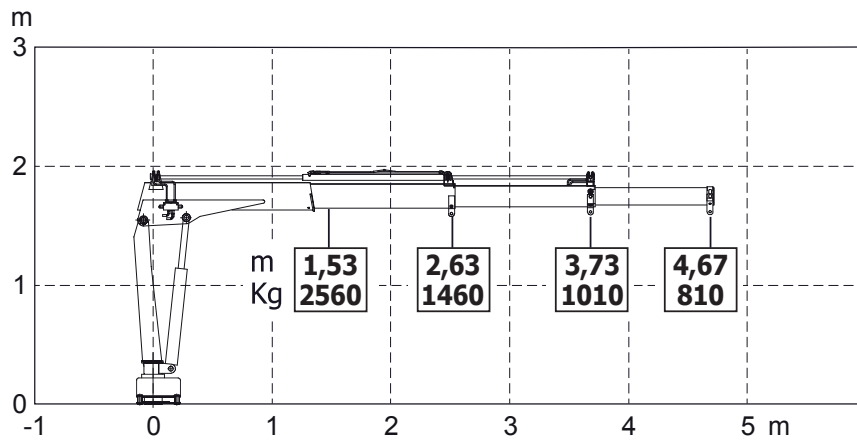
### HC 39 S A1



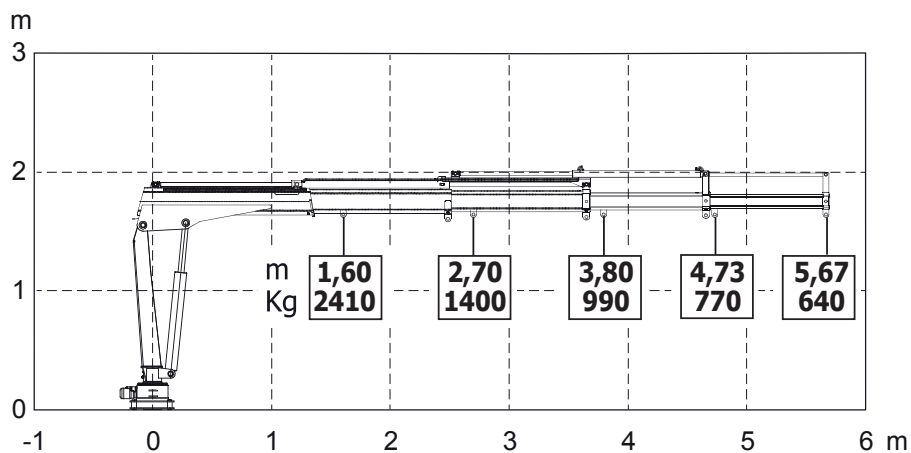
### HC 39 S A2



### HC 39 S A3

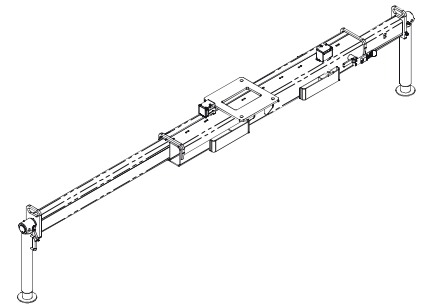
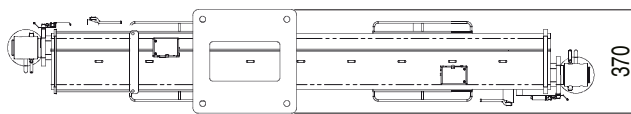
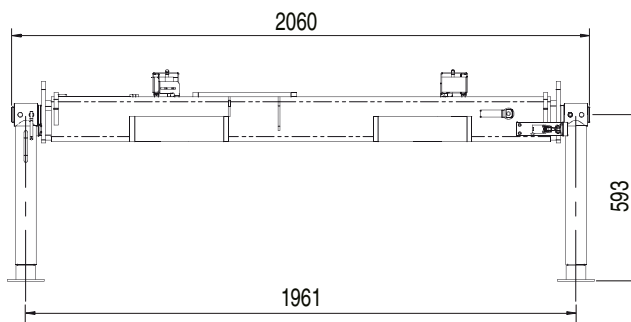
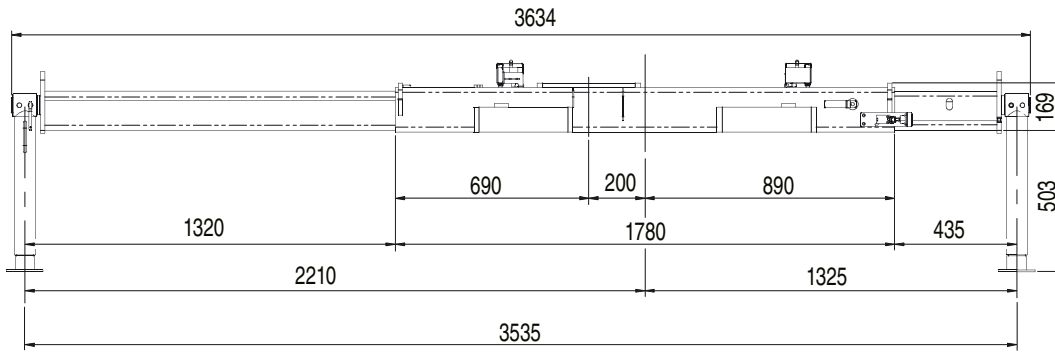


### HC 39 S A4



**OPTIONAL**

**BASAMENTO CON STABILIZZATORI** - BASEMENT WITH STABILIZERS - CADRE D'ASSEMBLAGE AVEC STABILISATEURS - PLACA DE APOYO CON ESTABILIZADORES



TUTTI I DATI TECNICI POSSONO ESSERE CAMBIATI SENZA PREAVVISO - ALL TECHNICAL DATA CAN BE CHANGED WITHOUT NOTICE  
 TOUS LES DONNEES TECHNIQUES PEUVENT ETRE MODIFIEES SANS PREAVIS - TODOS LOS DATOS TECNICOS PUEDEN SER CAMBIADOS SIN AVISO

**GRUAR**  
 Thames 438 - C1414DCJ - Ciudad Autónoma de Buenos Aires  
 República Argentina | Tel: +54 11 4855-0495  
 Email: ventas@gruar.net - Website: www.gruar.net