

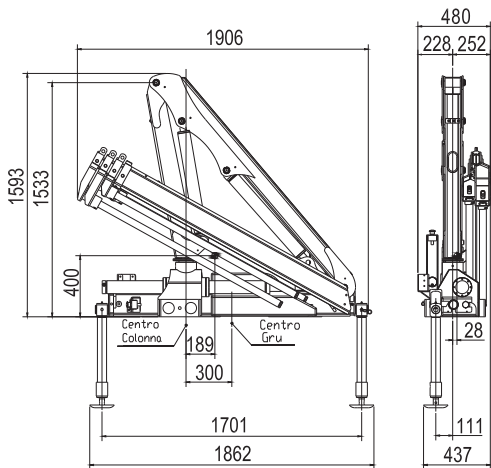
Gruar

HC 33 - HC 33 BC



PRODUCTOS DE CALIDAD SUPERIOR | BEST QUALITY PRODUCTS

WWW.GRUAR.NET



+ 170 mm con canalina - with cable tray

GRU STANDARD Std Crane - Grue Standard - Grua standard

Bracci stabilizzatori standard Std outrigger booms - Bras de stabilisation std. - Brazos estabilizadores std.	mm. 2700
Angolo di rotazione Slewing angle - Angle de rotation - Giro	365°
Tiranti di ancoraggio (kg. 15) Tie rods for anchorage - Tirants d'ancrage - Tirantes de fijación	n°6 M18x1,5 mat. 39 Ni Cr Mo3
Portata raccomandata Recommended oil flow - Débit recommandé - Caudal requerido	l/min. 15
Capacità del serbatoio Tank capacity - Capacité du réservoir - Capacidad del depósito de aceite	lt. 25
Pressione massima Rated pressure - Pression maxi - Presión máxima	bar 230

HC 33 A1

Massa della gru senza olio nel serbatoio

Overthang crane without oil in the tank - Poids de la grue sans huile dans le réservoir - Peso de la grua sin aceite en el depósito

Kg. 405

Momento di sollevamento massimo

Maximum lifting moment - Moment de levage maxi - Momento de elevación máxima

tm 2,80

Sbraccio oleodinamico

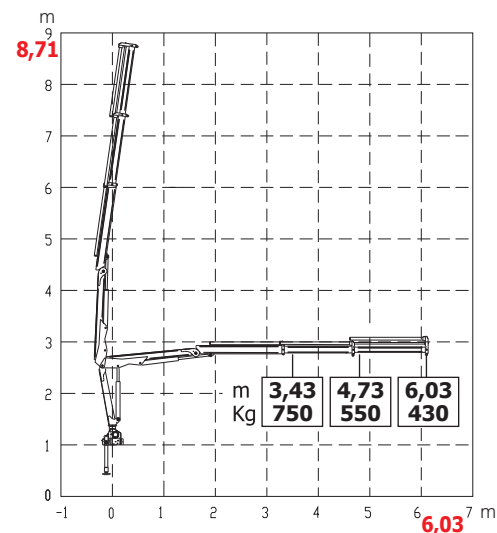
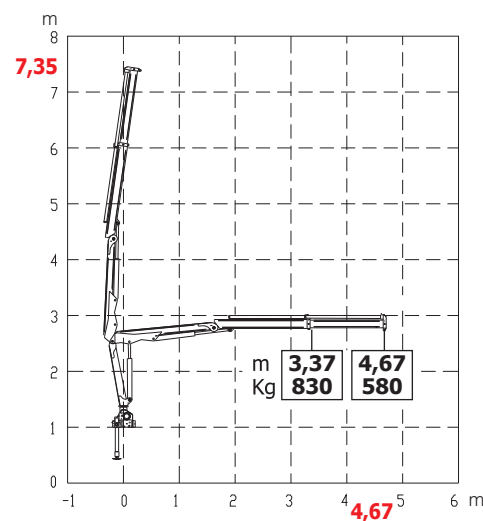
Maximum hydraulic reach - Déport hydraulique - Alcance hidráulico

Orizzontale Horizontal - Horizontal - Horizontal

m. 4,67

Verticale Vertical - Vertical - Vertical

m. 7,35



HC 33 A2

Massa della gru senza olio nel serbatoio

Overthang crane without oil in the tank - Poids de la grue sans huile dans le réservoir - Peso de la grua sin aceite en el depósito

Kg. 440

Momento di sollevamento massimo

Maximum lifting moment - Moment de levage maxi - Momento de elevación máxima

tm 2,57

Sbraccio oleodinamico

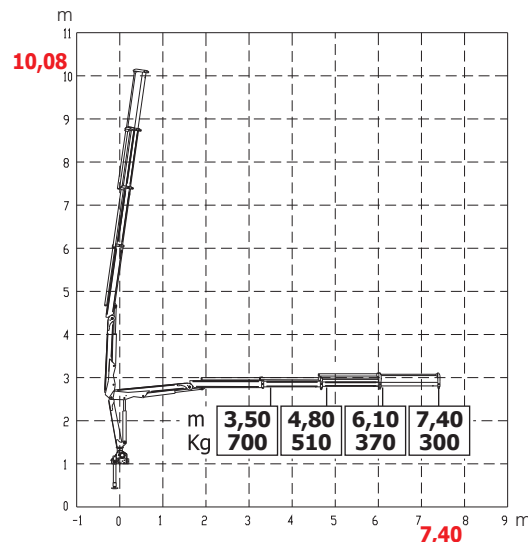
Maximum hydraulic reach - Déport hydraulique - Alcance hidráulico

Orizzontale Horizontal - Horizontal - Horizontal

m. 6,03

Verticale Vertical - Vertical - Vertical

m. 8,71



HC 33 A3

Massa della gru senza olio nel serbatoio

Overthang crane without oil in the tank - Poids de la grue sans huile dans le réservoir - Peso de la grua sin aceite en el depósito

Kg. 470

Momento di sollevamento massimo

Maximum lifting moment - Moment de levage maxi - Momento de elevación máxima

tm 2,45

Sbraccio oleodinamico

Maximum hydraulic reach - Déport hydraulique - Alcance hidráulico

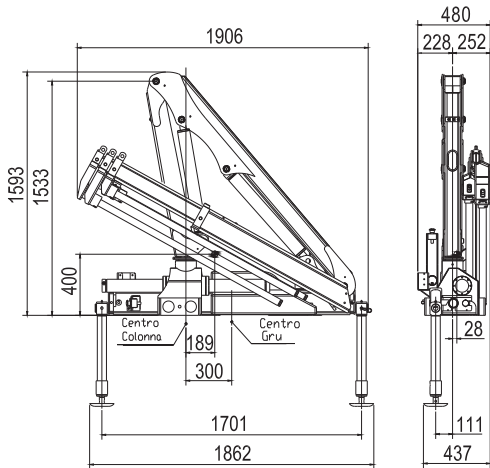
Orizzontale Horizontal - Horizontal - Horizontal

m. 7,40

Verticale Vertical - Vertical - Vertical

m. 10,08

GRU STANDARD BC Std Crane - Grue Standard - Grua standard



+ 170 mm con canalina - with cable tray

Bracci stabilizzatori standard Std outrigger booms - Bras de stabilisation std. - Brazos estabilizadores std.	mm. 2700
Angolo di rotazione Slewing angle - Angle de rotation - Giro	365°
Tiranti di ancoraggio (kg. 15) Tie rods for anchorage - Tirants d'ancrege - Tirantes de fijación	n°6 M18x1,5 mat. 39 Ni Cr Mo3
Portata raccomandata Recommended oil flow - Débit recommandé - Caudal requerido	l/min. 15
Capacità del serbatoio Tank capacity - Capacité du réservoir - Capacidad del depósito de aceite	lt. 25
Pressione massima Rated pressure - Pression maxi - Presión máxima	bar 230

HC 33 BC A1

Massa della gru senza olio nel serbatoio

Overthang crane without oil in the tank - Poids de la grue sans huile dans le réservoir - Peso de la grua sin aceite en el depósito

Kg. 365

Momento di sollevamento massimo

Maximum lifting moment - Moment de levage maxi - Momento de elevación máxima

tm 2,70

Sbraccio oleodinamico

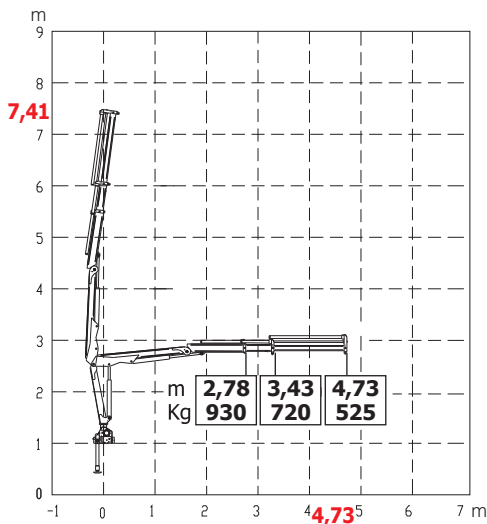
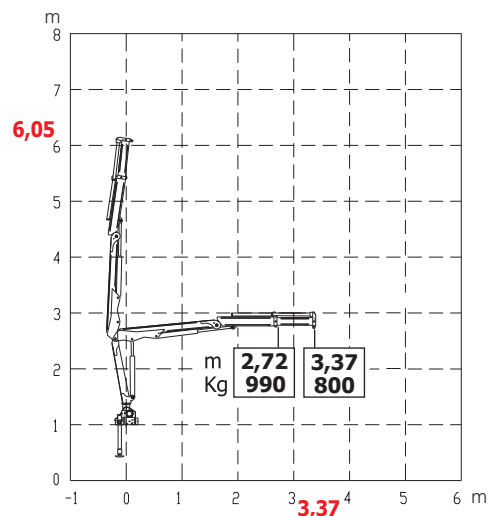
Maximum hydraulic reach - Déport hydraulique - Alcance hidráulico

Orizzontale Horizontal - Horizontal - Horizontal

m. 3,37

Verticale Vertical - Vertical - Vertical

m. 6,05



HC 33 BC A2

Massa della gru senza olio nel serbatoio

Overthang crane without oil in the tank - Poids de la grue sans huile dans le réservoir - Peso de la grua sin aceite en el depósito

Kg. 400

Momento di sollevamento massimo

Maximum lifting moment - Moment de levage maxi - Momento de elevación máxima

tm 2,57

Sbraccio oleodinamico

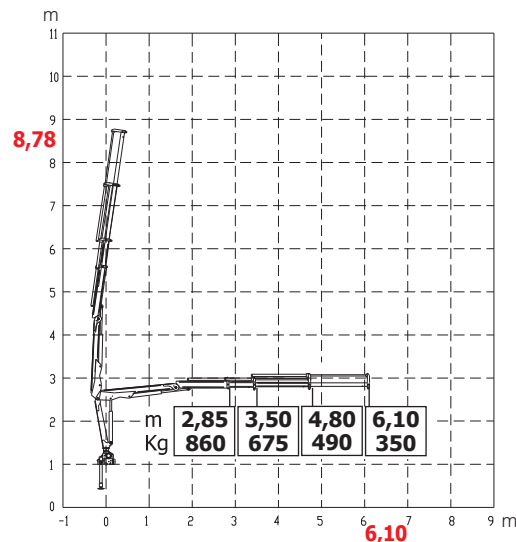
Maximum hydraulic reach - Déport hydraulique - Alcance hidráulico

Orizzontale Horizontal - Horizontal - Horizontal

m. 4,73

Verticale Vertical - Vertical - Vertical

m. 7,41



HC 33 BC A3

Massa della gru senza olio nel serbatoio

Overthang crane without oil in the tank - Poids de la grue sans huile dans le réservoir - Peso de la grua sin aceite en el depósito

Kg. 430

Momento di sollevamento massimo

Maximum lifting moment - Moment de levage maxi - Momento de elevación máxima

tm 2,45

Sbraccio oleodinamico

Maximum hydraulic reach - Déport hydraulique - Alcance hidráulico

Orizzontale Horizontal - Horizontal - Horizontal

m. 6,10

Verticale Vertical - Vertical - Vertical

m. 8,78



TUTTI I DATI TECNICI POSSONO ESSERE CAMBIATI SENZA PREAVISO - ALL TECHNICAL DATA CAN BE CHANGED WITHOUT NOTICE
TOUS LES DONNEES TECHNIQUES PEUVENT ETRE MODIFIEES SANS PREAVIS - TODOS LOS DATOS TECNICOS PUEDEN SER CAMBIADOS SIN AVISO

GRUAR
Thames 438 -C1414DCJ- Ciudad Autónoma de Buenos Aires
República Argentina - Tel: +54 11 4855-0495
Email: ventas@gruar.net- Website: www.gruar.net