

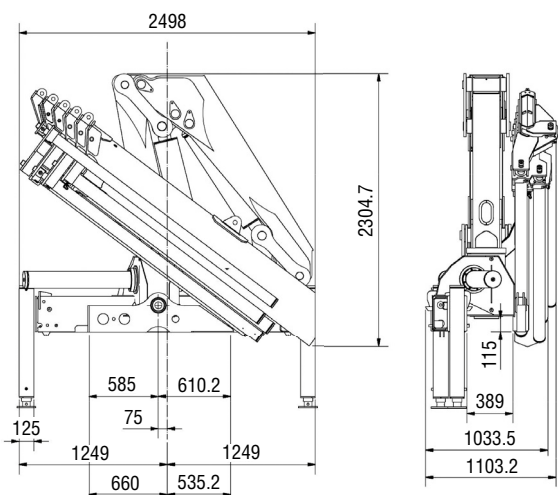
# Gruar

## HC 300



PRODUCTOS DE CALIDAD SUPERIOR | BEST QUALITY PRODUCTS

[WWW.GRUAR.NET](http://WWW.GRUAR.NET)



+ 170 mm con canalina - with cable tray

## GRU STANDARD Std Crane - Grue Standard - Grua standard

### Bracci stabilizzatori extra estensibili idraulici

Hydraulic extra extensible outrigger booms - Bras de stabilisation hydrauliques extra-extensibles - Brazos estabilizadores hidráulicos extra extensibles **mm. 5540**

### Angolo di rotazione

Slewing angle - Angle de rotation - Giro **400°**

### Tiranti di ancoraggio 42CrMo4

Tie rods for anchorage - Tirants d'ancrage - Tirantes de fijación **M30x2**

### Portata raccomandata

Recommended oil flow - Débit recommandé - Caudal requerido **l/min. 50**

### Capacità del serbatoio

Tank capacity - Capacité du réservoir - Capacidad del depósito de aceite **lt. 160**

### Pressione massima

Rated pressure - Pression maxi - Presión máxima **bar 310**

## HC 300 A1

### Massa della gru senza olio nel serbatoio

Overhang crane without oil in the tank - Poids de la grue sans huile dans le réservoir - Peso de la grua sin aceite en el depósito **Kg. 3100**

### Momento di sollevamento massimo

Maximum lifting moment - Moment de levage maxi - Momento de elevación máxima **tm 27**

### Sbraccio oleodinamico

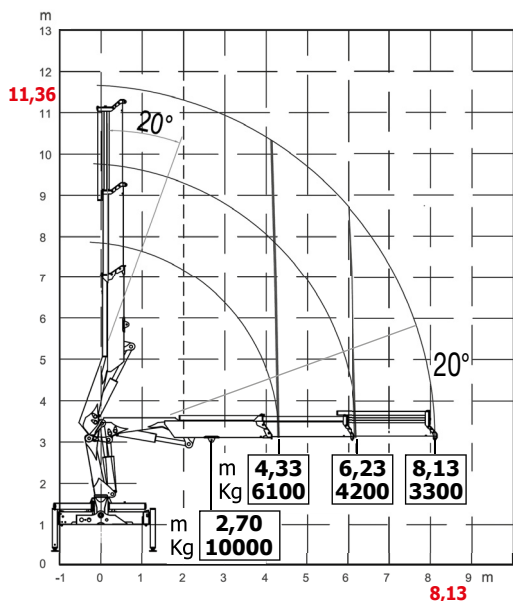
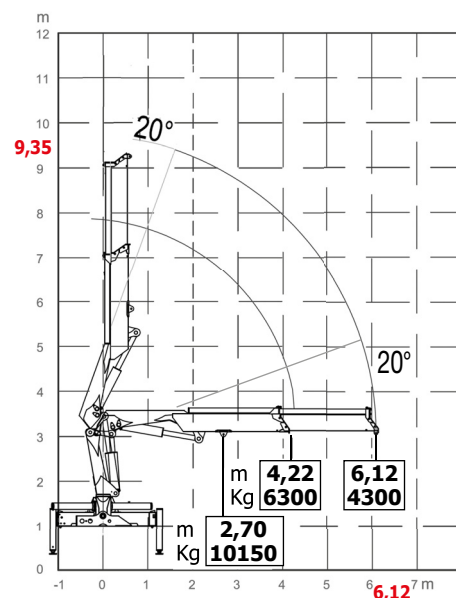
Maximum hydraulic reach - Déport hydraulique - Alcance hidráulico

**Orizzontale** Horizontal - Horizontal - Horizontal

**Verticale** Vertical - Vertical - Vertical

**m. 6,12**

**m. 9,35**



## HC 300 A2

### Massa della gru senza olio nel serbatoio

Overhang crane without oil in the tank - Poids de la grue sans huile dans le réservoir - Peso de la grua sin aceite en el depósito **Kg. 3320**

### Momento di sollevamento massimo

Maximum lifting moment - Moment de levage maxi - Momento de elevación máxima **tm 26**

### Sbraccio oleodinamico

Maximum hydraulic reach - Déport hydraulique - Alcance hidráulico

**Orizzontale** Horizontal - Horizontal - Horizontal

**Verticale** Vertical - Vertical - Vertical

**m. 8,13**

**m. 11,36**

### HC 300 A3

**Massa della gru senza olio nel serbatoio**

Overhang crane without oil in the tank - Poids de la grue sans huile dans le réservoir - Peso de la grua sin aceite en el depósito

**Kg. 3530**

**Momento di sollevamento massimo**

Maximum lifting moment - Moment de levage maxi - Momento de elevación máxima

**tm 25**

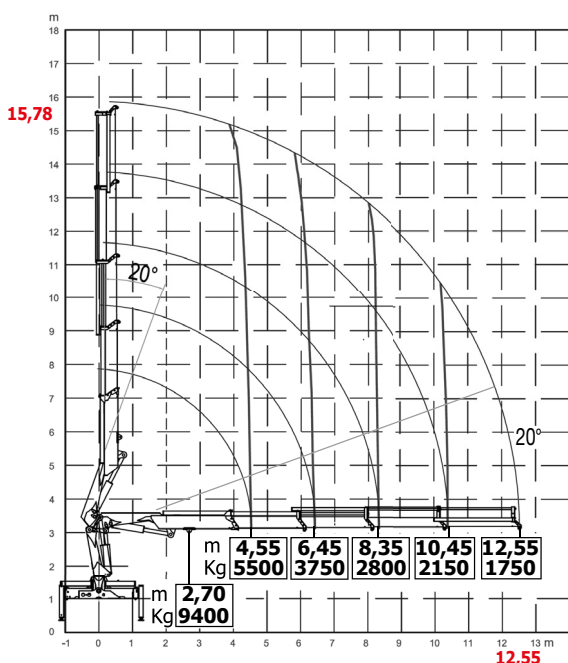
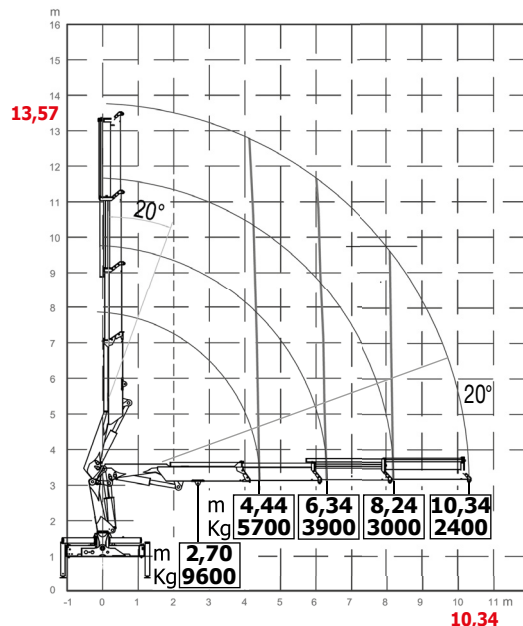
**Sbraccio oleodinamico**

Maximum hydraulic reach - Déport hydraulique - Alcance hidráulico

**Orizzontale** Horizontal - Horizontal - Horizontal

**Verticale** Vertical - Vertical - Vertical

**m. 10,34**  
**m. 13,57**



### HC 300 A4

**Massa della gru senza olio nel serbatoio**

Overhang crane without oil in the tank - Poids de la grue sans huile dans le réservoir - Peso de la grua sin aceite en el depósito

**Kg. 3710**

**Momento di sollevamento massimo**

Maximum lifting moment - Moment de levage maxi - Momento de elevación máxima

**tm 25**

**Sbraccio oleodinamico**

Maximum hydraulic reach - Déport hydraulique - Alcance hidráulico

**Orizzontale** Horizontal - Horizontal - Horizontal

**Verticale** Vertical - Vertical - Vertical

**m. 12,55**  
**m. 15,78**

### HC 300 A5

**Massa della gru senza olio nel serbatoio**

Overhang crane without oil in the tank - Poids de la grue sans huile dans le réservoir - Peso de la grua sin aceite en el depósito

**Kg. 3890**

**Momento di sollevamento massimo**

Maximum lifting moment - Moment de levage maxi - Momento de elevación máxima

**tm 24**

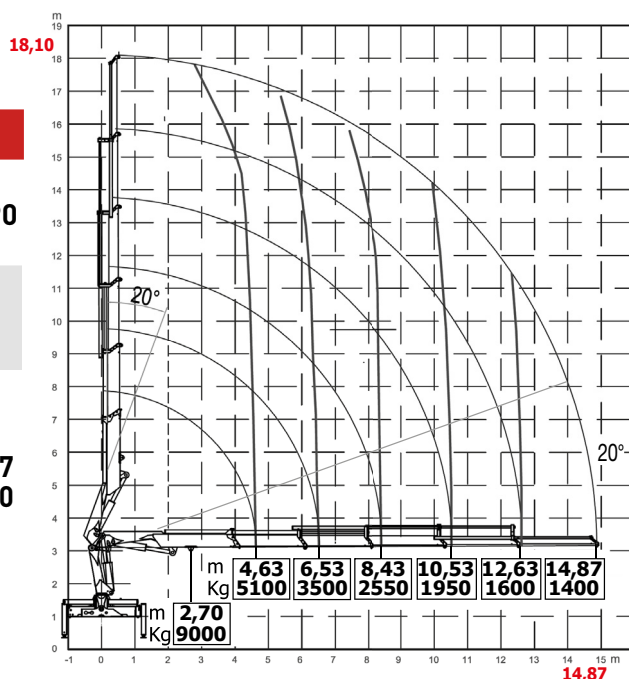
**Sbraccio oleodinamico**

Maximum hydraulic reach - Déport hydraulique - Alcance hidráulico

**Orizzontale** Horizontal - Horizontal - Horizontal

**Verticale** Vertical - Vertical - Vertical

**m. 14,87**  
**m. 18,10**



**GRU STANDARD Std Crane - Grue Standard - Grua standard**

**Bracci stabilizzatori extra estensibili idraulici**

Hydraulic extra extensible outrigger booms - Bras de stabilisation hydrauliques extra-extensibles - Brazos estabilizadores hidráulicos extra extensibles **mm. 5540**

**Angolo di rotazione**

Slewing angle - Angle de rotation - Giro **400°**

**Tiranti di ancoraggio 42CrMo4**

Tie rods for anchorage - Tirants d'ancrege - Tirantes de fijación **M30x2**

**Portata raccomandata**

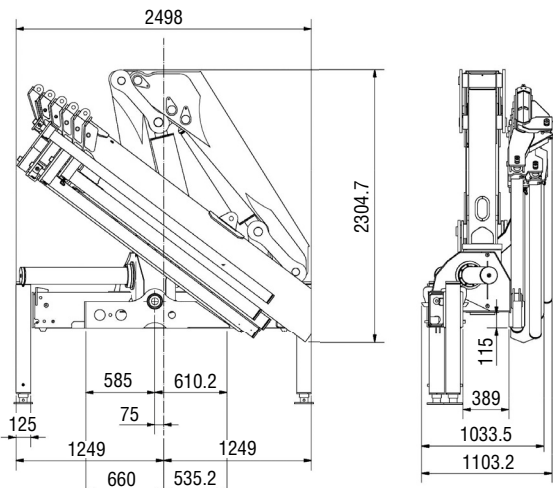
Recommended oil flow - Débit recommandé - Caudal requerido **l/min. 50**

**Capacità del serbatoio**

Tank capacity - Capacité du réservoir - Capacidad del depósito de aceite **lt. 160**

**Pressione massima**

Rated pressure - Pression maxi - Presión máxima **bar 310**



+ 170 mm con canalina - with cable tray

**HC 300 A6**

**Massa della gru senza olio nel serbatoio**

Overhang crane without oil in the tank - Poids de la grue sans huile dans le réservoir - Peso de la grua sin aceite en el depósito **Kg. 4030**

**Momento di sollevamento massimo**

Maximum lifting moment - Moment de levage maxi - Momento de elevación máxima **tm 24,5**

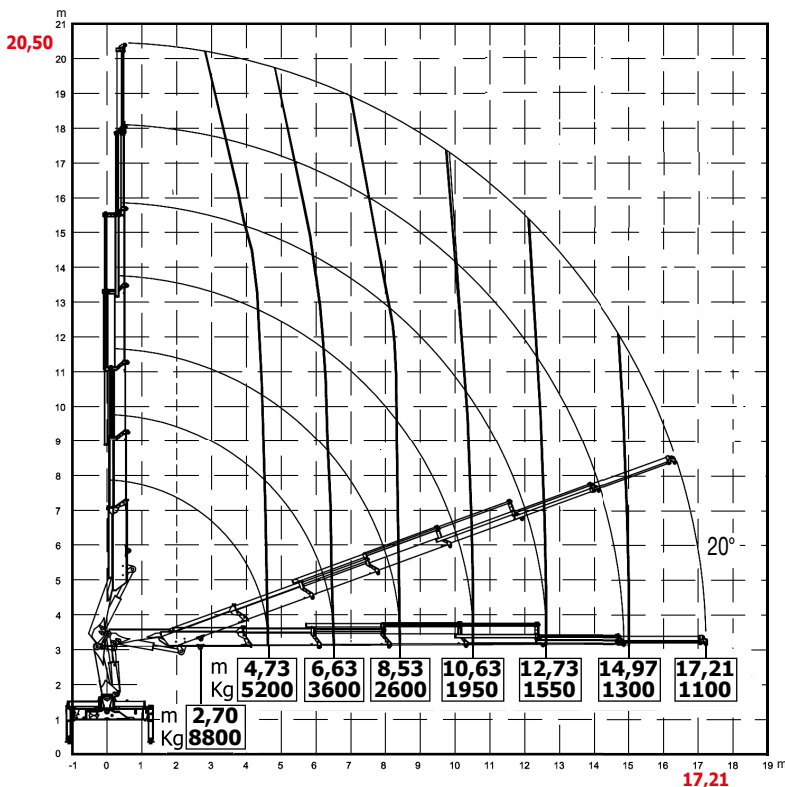
**Sbraccio oleodinamico**

Maximum hydraulic reach - Déport hydraulique - Alcance hidráulico

**Orizzontale** Horizontal - Horizontal - Horizontal

**Verticale** Vertical - Vertical - Vertical

**m. 17,21**  
**m. 20,50**



TUTTI I DATI TECNICI POSSONO ESSERE CAMBIATI SENZA PRAVAVISO - ALL TECHNICAL DATA CAN BE CHANGED WITHOUT NOTICE  
TOUS LES DONNEES TECHNIQUES PEUVENT ETRE MODIFIEES SANS PRAAVIS - TODOS LOS DATOS TECNICOS PUEDEN SER CAMBIADOS SIN AVISO