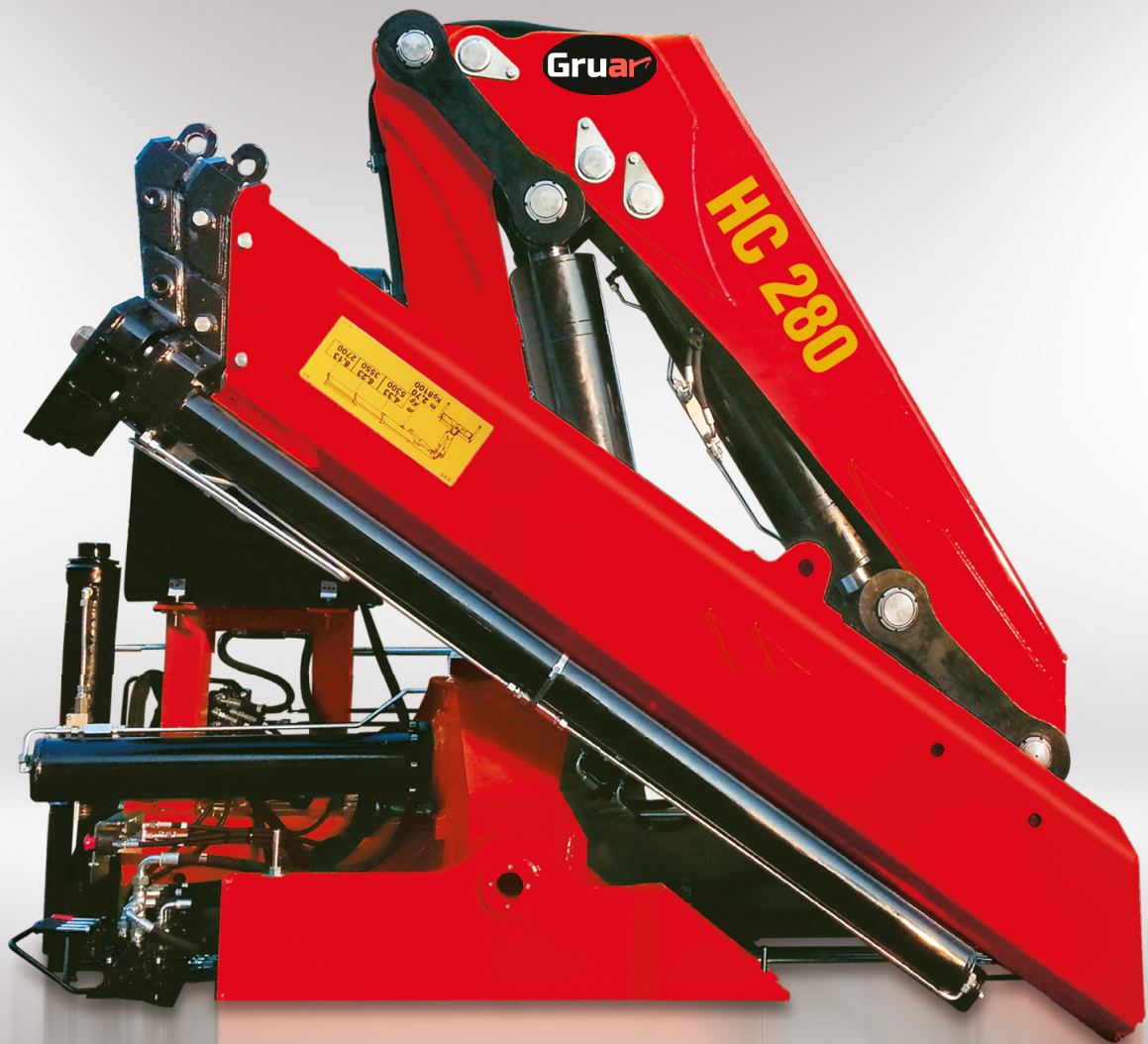


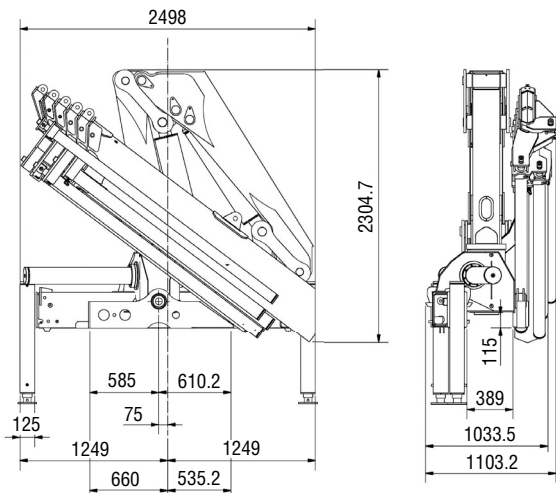
# Gruar

## HC 280



PRODUCTOS DE CALIDAD SUPERIOR | BEST QUALITY PRODUCTS

WWW.GRUAR.NET



+ 170 mm con canalina - with cable tray

**GRU STANDARD Std Crane - Grue Standard - Grua standard**

**Bracci stabilizzatori extra estensibili idraulici**  
 Hydraulic extra extensible outrigger booms - Bras de stabilisation hydrauliques extra-extensibles - Brazos estabilizadores hidráulicos extra extensibles **mm. 5540**

**Angolo di rotazione**  
 Slewing angle - Angle de rotation - Giro **400°**

**Tiranti di ancoraggio 42CrMo4**  
 Tie rods for anchorage - Tirants d'ancrage - Tirantes de fijación **M30x2**

**Portata raccomandata**  
 Recommended oil flow - Débit recommandé - Caudal requerido **l/min. 50**

**Capacità del serbatoio**  
 Tank capacity - Capacité du réservoir - Capacidad del depósito de aceite **lt. 160**

**Pressione massima**  
 Rated pressure - Pression maxi - Presión máxima **bar 310**

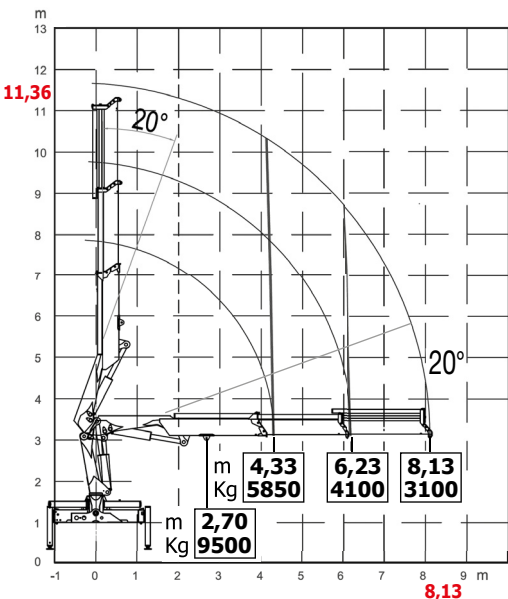
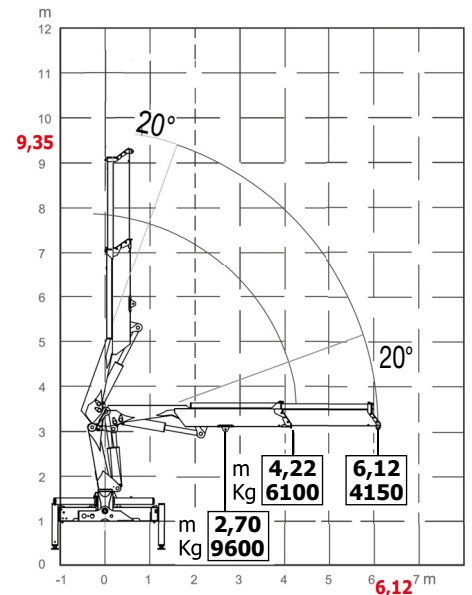
**HC 280 A1**

**Massa della gru senza olio nel serbatoio**  
 Overhang crane without oil in the tank - Poids de la grue sans huile dans le réservoir - Peso de la grua sin aceite en el depósito **Kg. 3050**

**Momento di sollevamento massimo**  
 Maximum lifting moment - Moment de levage maxi - Momento de elevación máxima **tm 26**

**Sbraccio oleodinamico**  
 Maximum hydraulic reach - Déport hydraulique - Alcance hidráulico

**Orizzontale** Horizontal - Horizontal - Horizontal **m. 6,12**  
**Verticale** Vertical - Vertical - Vertical **m. 9,35**



**HC 280 A2**

**Massa della gru senza olio nel serbatoio**  
 Overhang crane without oil in the tank - Poids de la grue sans huile dans le réservoir - Peso de la grua sin aceite en el depósito **Kg. 3250**

**Momento di sollevamento massimo**  
 Maximum lifting moment - Moment de levage maxi - Momento de elevación máxima **tm 25**

**Sbraccio oleodinamico**  
 Maximum hydraulic reach - Déport hydraulique - Alcance hidráulico

**Orizzontale** Horizontal - Horizontal - Horizontal **m. 8,13**  
**Verticale** Vertical - Vertical - Vertical **m. 11,36**

### HC 280 A3

**Massa della gru senza olio nel serbatoio**

Overhang crane without oil in the tank - Poids de la grue sans huile dans le réservoir - Peso de la grua sin aceite en el depósito

**Kg. 3400**

**Momento di sollevamento massimo**

Maximum lifting moment - Moment de levage maxi - Momento de elevación máxima

**tm 25**

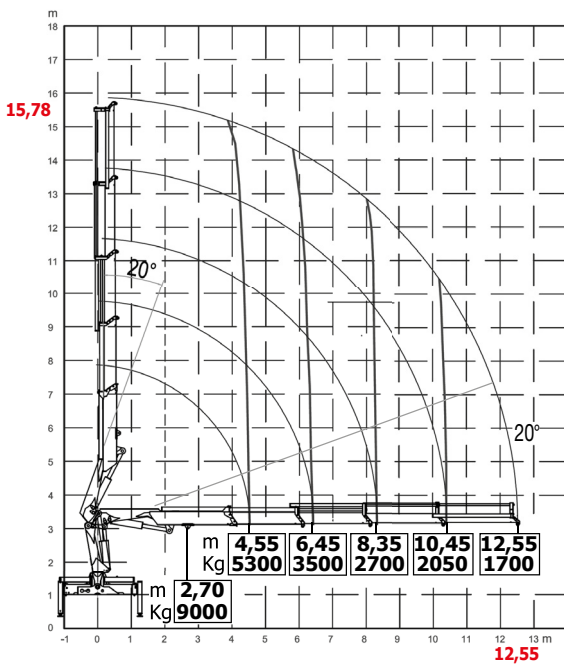
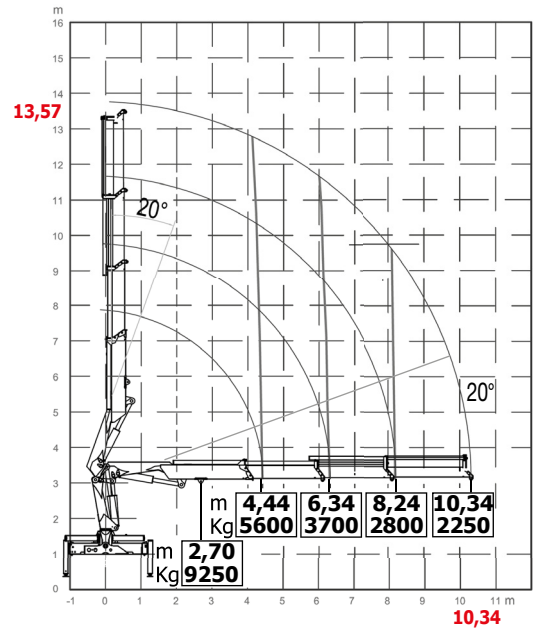
**Sbraccio oleodinamico**

Maximum hydraulic reach - Déport hydraulique - Alcance hidráulico

**Orizzontale** Horizontal - Horizontal - Horizontal

**Verticale** Vertical - Vertical - Vertical

**m. 10,34**  
**m. 13,57**



### HC 280 A4

**Massa della gru senza olio nel serbatoio**

Overhang crane without oil in the tank - Poids de la grue sans huile dans le réservoir - Peso de la grua sin aceite en el depósito

**Kg. 3520**

**Momento di sollevamento massimo**

Maximum lifting moment - Moment de levage maxi - Momento de elevación máxima

**tm 24**

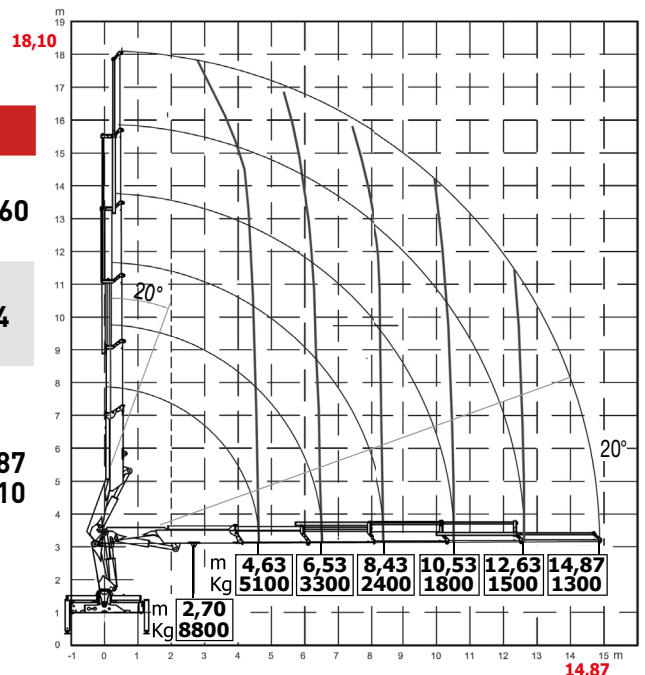
**Sbraccio oleodinamico**

Maximum hydraulic reach - Déport hydraulique - Alcance hidráulico

**Orizzontale** Horizontal - Horizontal - Horizontal

**Verticale** Vertical - Vertical - Vertical

**m. 12,55**  
**m. 15,78**



### HC 280 A5

**Massa della gru senza olio nel serbatoio**

Overhang crane without oil in the tank - Poids de la grue sans huile dans le réservoir - Peso de la grua sin aceite en el depósito

**Kg. 3660**

**Momento di sollevamento massimo**

Maximum lifting moment - Moment de levage maxi - Momento de elevación máxima

**tm 24**

**Sbraccio oleodinamico**

Maximum hydraulic reach - Déport hydraulique - Alcance hidráulico

**Orizzontale** Horizontal - Horizontal - Horizontal

**Verticale** Vertical - Vertical - Vertical

**m. 14,87**  
**m. 18,10**

**GRU STANDARD Std Crane - Grue Standard - Grua standard**

**Bracci stabilizzatori extra estensibili idraulici**

Hydraulic extra extensible outrigger booms - Bras de stabilisation hydrauliques extra-extensibles - Brazos estabilizadores hidráulicos extra extensibles **mm. 5540**

**Angolo di rotazione**

Slewing angle - Angle de rotation - Giro **400°**

**Tiranti di ancoraggio 42CrMo4**

Tie rods for anchorage - Tirants d'ancrege - Tirantes de fijación **M30x2**

**Portata raccomandata**

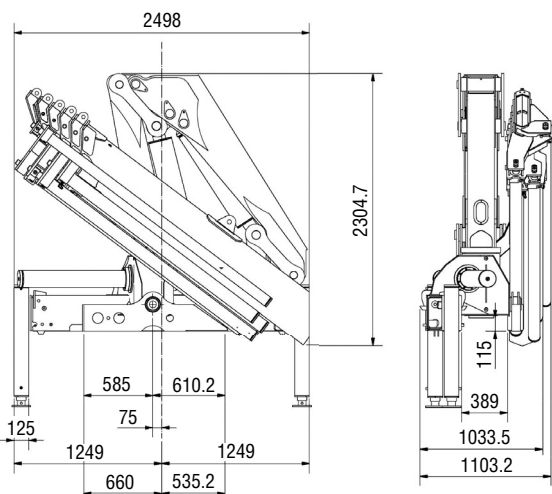
Recommended oil flow - Débit recommandé - Caudal requerido **l/min. 50**

**Capacità del serbatoio**

Tank capacity - Capacité du réservoir - Capacidad del depósito de aceite **lt. 160**

**Pressione massima**

Rated pressure - Pression maxi - Presión máxima **bar 310**



+ 170 mm con canalina - with cable tray

**HC 280 A6**

**Massa della gru senza olio nel serbatoio**

Overhang crane without oil in the tank - Poids de la grue sans huile dans le réservoir - Peso de la grua sin aceite en el depósito **Kg. 3800**

**Momento di sollevamento massimo**

Maximum lifting moment - Moment de levage maxi - Momento de elevación máxima **tm 23**

**Sbraccio oleodinamico**

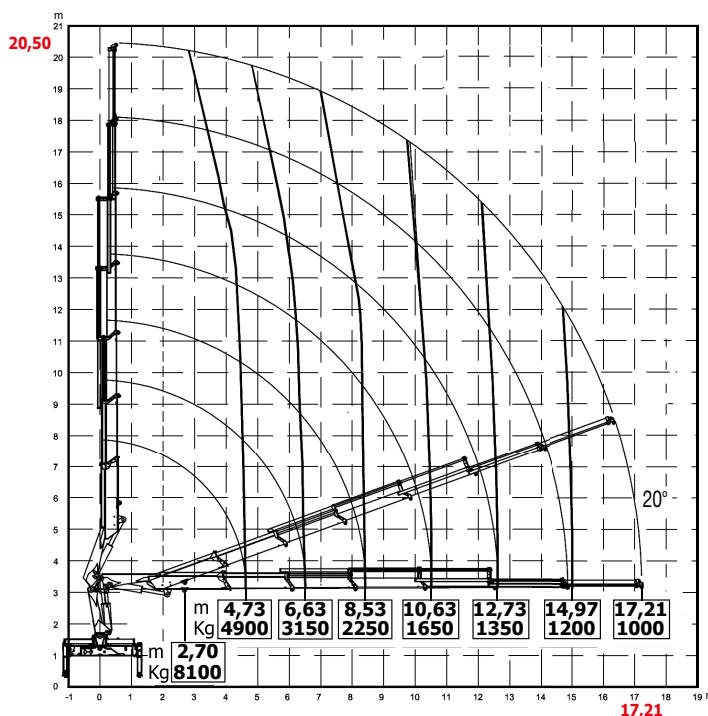
Maximum hydraulic reach - Déport hydraulique - Alcance hidráulico

**Orizzontale** Horizontal - Horizontal - Horizontal

**m. 17,21**

**Verticale** Vertical - Vertical - Vertical

**m. 20,50**



TUTTI I DATI TECNICI POSSONO ESSERE CAMBIATI SENZA PREAVVISO - ALL TECHNICAL DATA CAN BE CHANGED WITHOUT NOTICE  
 TOUS LES DONNEES TECHNIQUES PEUVENT ETRE MODIFIEES SANS PREAVIS - TODOS LOS DATOS TECNICOS PUEDEN SER CAMBIADOS SIN AVISO

GRUAR

Thames 438 - C1414DCJ - Ciudad Autónoma de Buenos Aires  
 República Argentina | Tel: +54 11 4855-0495  
 Email: ventas@gruar.net - Website: www.gruar.net