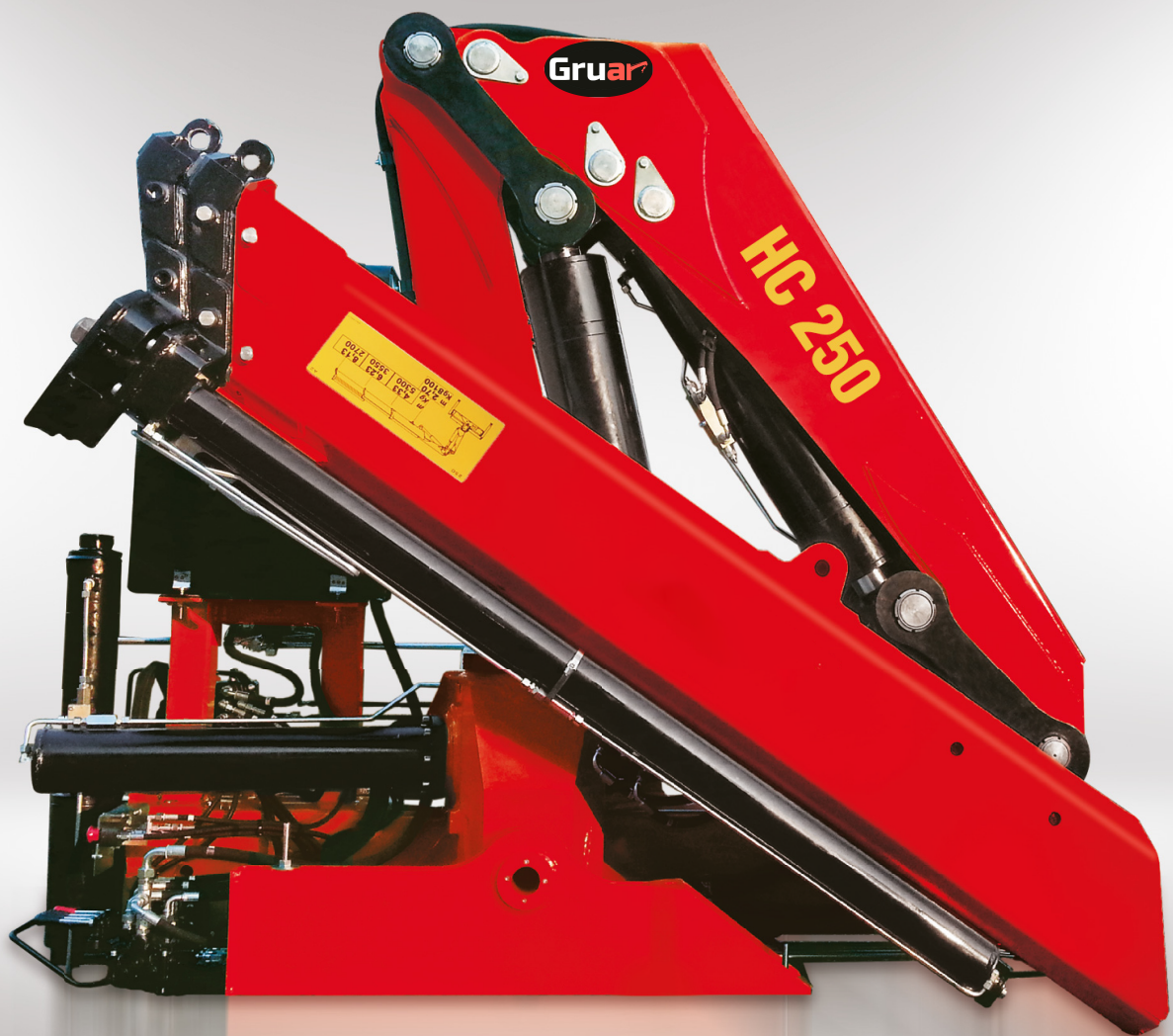


# Gruar

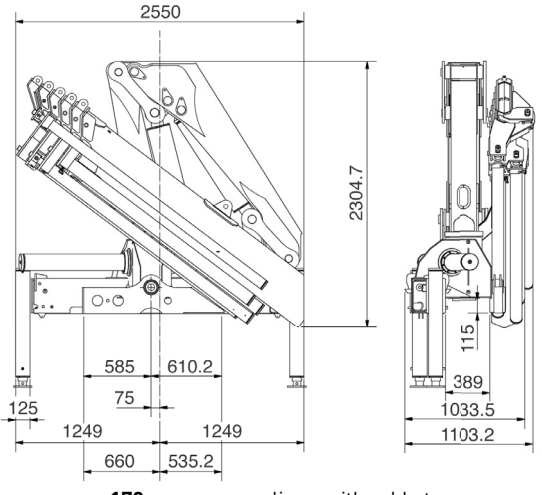
## HC 250



PRODUCTOS DE CALIDAD SUPERIOR | BEST QUALITY PRODUCTS

WWW.GRUAR.NET

**GRU STANDARD Std Crane - Grue Standard - Grua standard**



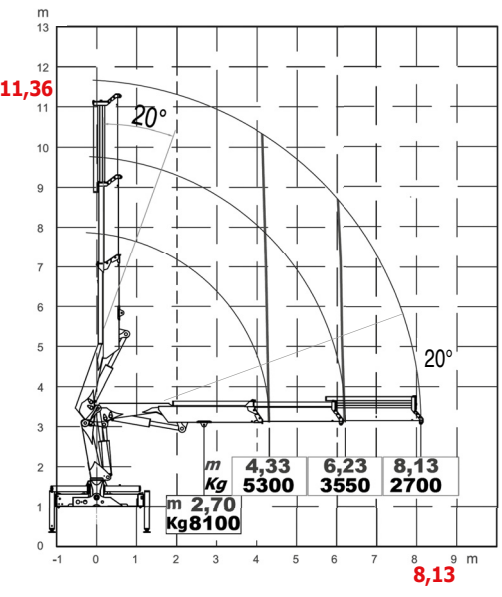
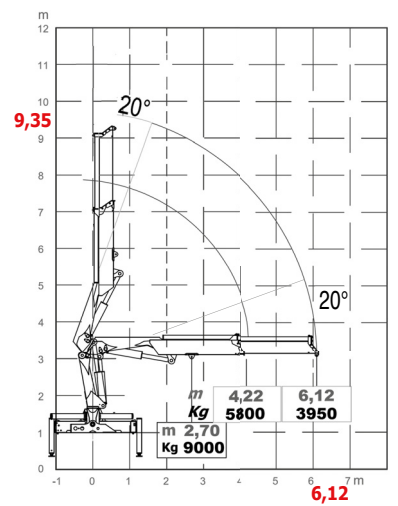
+ 170 mm con canalina - with cable tray

<b>Bracci stabilizzatori extra estensibili idraulici</b> Hydraulic extra extensible outrigger booms - Bras de stabilisation hydrauliques extra-extensibles - Brazos estabilizadores hidráulicos extra extensibles	<b>mm. 5540</b>
<b>Angolo di rotazione</b> Slewing angle - Angle de rotation - Giro	<b>400°</b>
<b>Tiranti di ancoraggio 42CrMo4</b> Tie rods for anchorage - Tirants d'ancrage - Tirantes de fijación	<b>M30x2</b>
<b>Portata raccomandata</b> Recommended oil flow - Débit recommandé - Caudal requerido	<b>l/min. 50</b>
<b>Capacità del serbatoio</b> Tank capacity - Capacité du réservoir - Capacidad del depósito de aceite	<b>lt. 160</b>
<b>Pressione massima</b> Rated pressure - Pression maxi - Presión máxima	<b>bar 310</b>

**HC 250 A1**

<b>Massa della gru senza olio nel serbatoio</b> Overhang crane without oil in the tank - Poids de la grue sans huile dans le réservoir - Peso de la grua sin aceite en el depósito	<b>Kg. 2950</b>
<b>Momento di sollevamento massimo</b> Maximum lifting moment - Moment de levage maxi Momento de elevación máxima	<b>tm 24,5</b>

<b>Sbraccio oleodinamico</b> Maximum hydraulic reach - Déport hydraulique - Alcance hidráulico	<b>m. 6,12</b>
<b>Orizzontale</b> Horizontal - Horizontal - Horizontal <b>Verticale</b> Vertical - Vertical - Vertical	<b>m. 9,35</b>



**HC 250 A2**

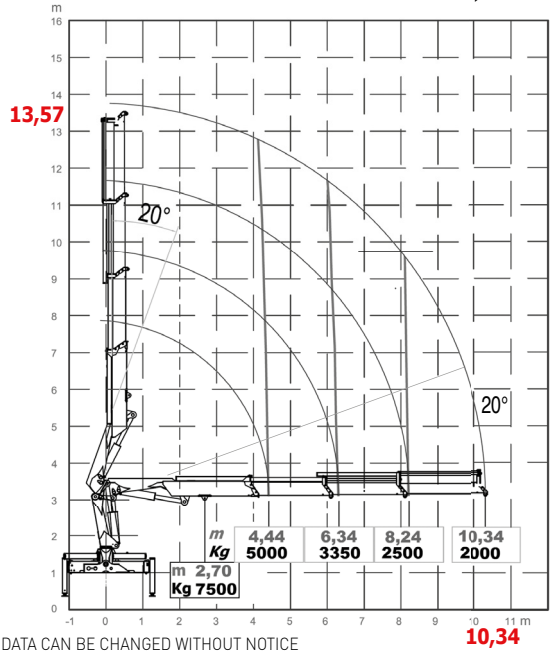
<b>Massa della gru senza olio nel serbatoio</b> Overhang crane without oil in the tank - Poids de la grue sans huile dans le réservoir - Peso de la grua sin aceite en el depósito	<b>Kg. 3120</b>
<b>Momento di sollevamento massimo</b> Maximum lifting moment - Moment de levage maxi Momento de elevación máxima	<b>tm 23,0</b>

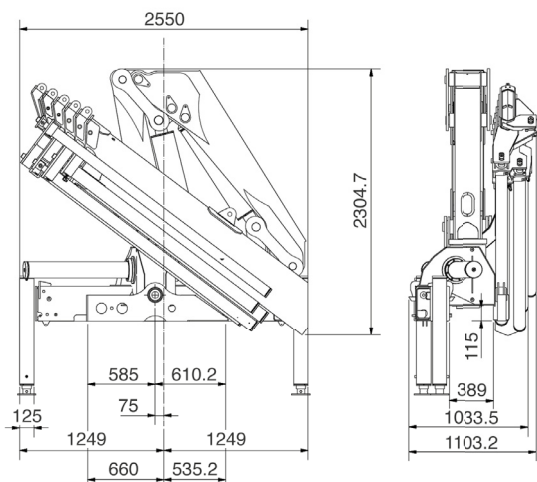
<b>Sbraccio oleodinamico</b> Maximum hydraulic reach - Déport hydraulique - Alcance hidráulico	<b>m. 8,13</b>
<b>Orizzontale</b> Horizontal - Horizontal - Horizontal <b>Verticale</b> Vertical - Vertical - Vertical	<b>m. 11,36</b>

**HC 250 A3**

<b>Massa della gru senza olio nel serbatoio</b> Overhang crane without oil in the tank - Poids de la grue sans huile dans le réservoir - Peso de la grua sin aceite en el depósito	<b>Kg. 3270</b>
<b>Momento di sollevamento massimo</b> Maximum lifting moment - Moment de levage maxi Momento de elevación máxima	<b>tm 22,0</b>

<b>Sbraccio oleodinamico</b> Maximum hydraulic reach - Déport hydraulique - Alcance hidráulico	<b>m. 10,34</b>
<b>Orizzontale</b> Horizontal - Horizontal - Horizontal <b>Verticale</b> Vertical - Vertical - Vertical	<b>m. 13,57</b>





+ 170 mm con canalina - with cable tray

## GRU STANDARD Std Crane - Grue Standard - Grua standard

### Bracci stabilizzatori extra estensibili idraulici

Hydraulic extra extensible outrigger booms - Bras de stabilisation hydrauliques extra-extensibles - Brazos estabilizadores hidráulicos extra extensibles

mm. 5540

### Angolo di rotazione

Slewing angle - Angle de rotation - Giro

400°

### Tiranti di ancoraggio 42CrMo4

Tie rods for anchorage - Tirants d'ancrage - Tirantes de fijación

M30x2

### Portata raccomandata

Recommended oil flow - Débit recommandé - Caudal requerido

l/min. 50

### Capacità del serbatoio

Tank capacity - Capacité du réservoir - Capacidad del depósito de aceite

lt. 160

### Pressione massima

Rated pressure - Pression maxi - Presión máxima

bar 310

## HC 250 A4

### Massa della gru senza olio nel serbatoio

Overhang crane without oil in the tank - Poids de la grue sans huile dans le réservoir - Peso de la grua sin aceite en el depósito

Kg. 3400

### Momento di sollevamento massimo

Maximum lifting moment - Moment de levage maxi - Momento de elevación máxima

tm 21,1

### Sbraccio oleodinamico

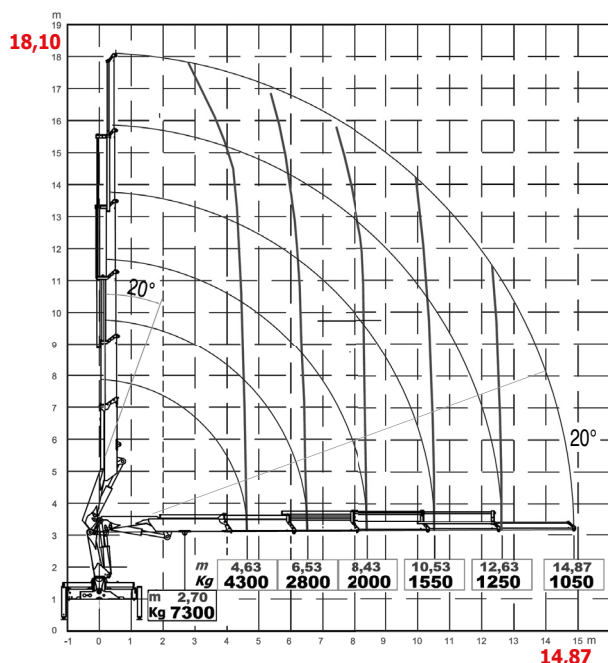
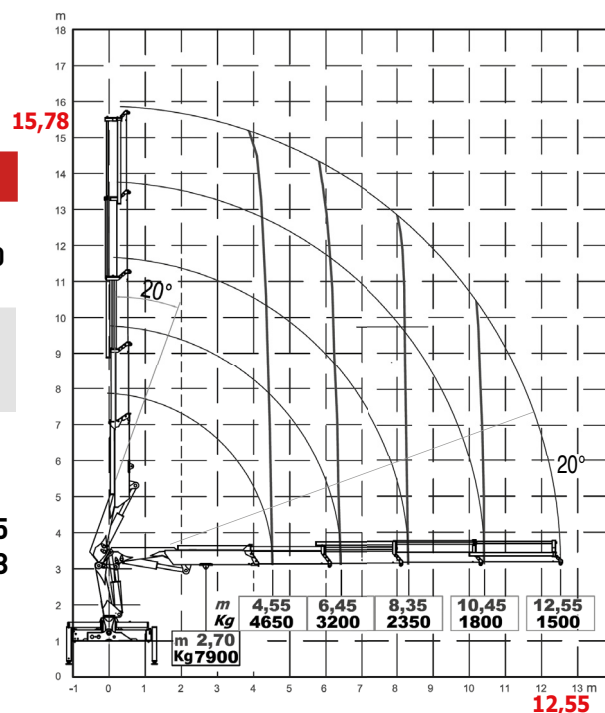
Maximum hydraulic reach - Déport hydraulique - Alcance hidráulico

Orizzontale Horizontal - Horizontal - Horizontal

Verticale Vertical - Vertical - Vertical

m. 12,55

m. 15,78



## HC 250 A5

### Massa della gru senza olio nel serbatoio

Overhang crane without oil in the tank - Poids de la grue sans huile dans le réservoir - Peso de la grua sin aceite en el depósito

Kg. 3530

### Momento di sollevamento massimo

Maximum lifting moment - Moment de levage maxi - Momento de elevación máxima

tm 20,0

### Sbraccio oleodinamico

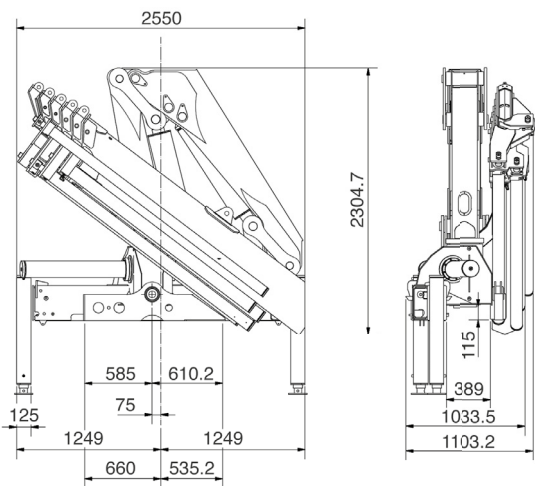
Maximum hydraulic reach - Déport hydraulique - Alcance hidráulico

Orizzontale Horizontal - Horizontal - Horizontal

Verticale Vertical - Vertical - Vertical

m. 14,87

m. 18,10



+ 170 mm con canalina - with cable tray

### GRU STANDARD Std Crane - Grue Standard - Grua standard

**Bracci stabilizzatori extra estensibili idraulici**  
 Hydraulic extra extensible outrigger booms - Bras de stabilisation hydrauliques extra-extensibles - Brazos estabilizadores hidráulicos extra extensibles **mm. 5540**

**Angolo di rotazione**  
 Slewing angle - Angle de rotation - Giro **400°**

**Tiranti di ancoraggio 42CrMo4**  
 Tie rods for anchorage - Tirants d'ancrage - Tirantes de fijación **M30x2**

**Portata raccomandata**  
 Recommended oil flow - Débit recommandé - Caudal requerido **l/min. 50**

**Capacità del serbatoio**  
 Tank capacity - Capacité du réservoir - Capacidad del depósito de aceite **lt. 160**

**Pressione massima**  
 Rated pressure - Pression maxi - Presión máxima **bar 310**

### HC 250 A6

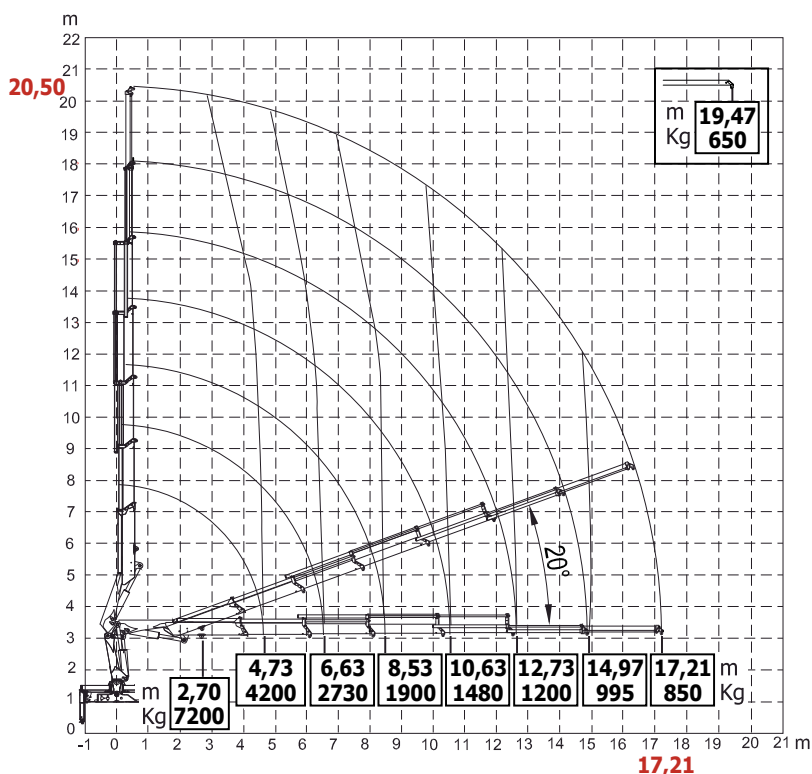
**Massa della gru senza olio nel serbatoio**  
 Overhang crane without oil in the tank - Poids de la grue sans huile dans le réservoir - Peso de la grua sin aceite en el depósito **Kg. 3780**

**Momento di sollevamento massimo**  
 Maximum lifting moment - Moment de levage maxi - Momento de elevación máxima **tm 20,0**

**Sbraccio oleodinamico**  
 Maximum hydraulic reach - Déport hydraulique - Alcance hidráulico

**Orizzontale** Horizontal - Horizontal - Horizontal **m. 17,21**

**Verticale** Vertical - Vertical - Vertical **m. 20,50**



TUTTI I DATI TECNICI POSSONO ESSERE CAMBIATI SENZA PREAVVISO - ALL TECHNICAL DATA CAN BE CHANGED WITHOUT NOTICE  
 TOUS LES DONNEES TECHNIQUES PEUVENT ETRE MODIFIEES SANS PREAVIS - TODOS LOS DATOS TECNICOS PUEDEN SER CAMBIADOS SIN AVISO