

# Gruar

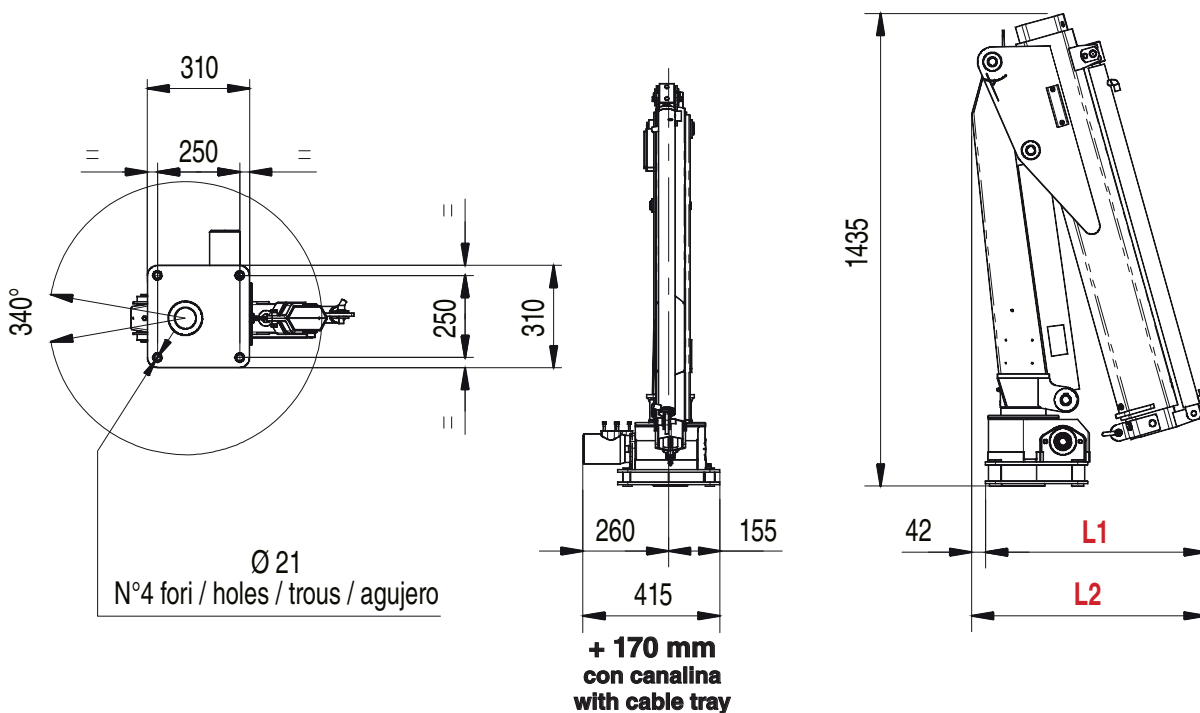
## HC 24 S



PRODUCTOS DE CALIDAD SUPERIOR | BEST QUALITY PRODUCTS

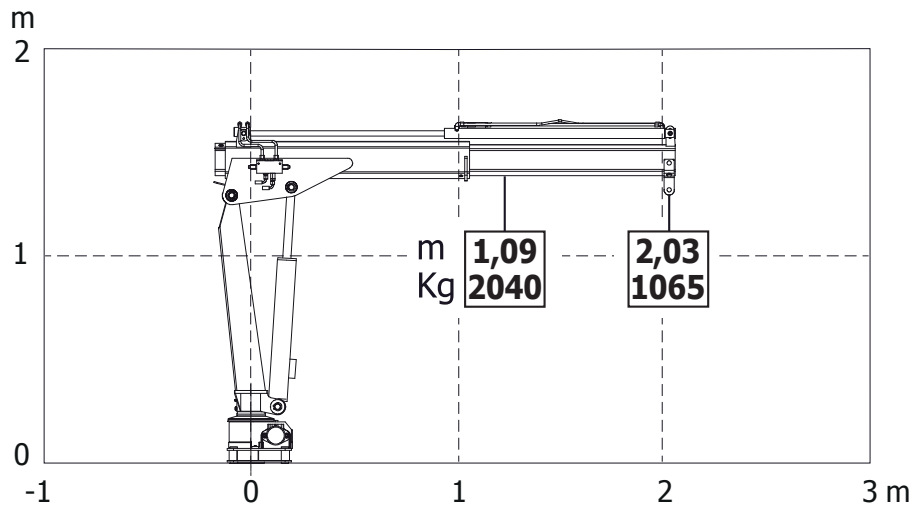
WWW.GRUAR.NET

HC 24 S	A1	A2	A3
<b>MOMENTO DI SOLLEVAMENTO</b> LIFTING MOMENT - MOMENT DE LEVAGE - MOMENTO DE ELEVACIÓN	kNm 23,48	kNm 23,48	kNm 23,48
<b>MASSIMO CARICO SOLLEVABILE</b> MAX. LIFTING CAPACITY - PUISSANCE DE LEVAGE - CARGA ÚTIL MÁXIMA	kg 2040	kg 1900	kg 1780
<b>MASSIMO SBRACCIO IDRAULICO</b> MAX. HYDRAULIC OUTREACH - PORTÉE HYDRAULIQUE MAXIMALE - ALCANCE HIDRÁULICO MÁXIMO	m 2,03	m 3,03	m 4,03
<b>ANGOLO MASSIMO DI ROTAZIONE</b> SLEWING ANGLE - ANGLE DE ROTATION - GIRO MÁXIMO	340°	340°	340°
<b>COPPIA DI ROTAZIONE</b> SLEWING TORQUE - COUPLE DE ROTATION - PAR DE GIRO	kNm 3,2 (0,33 m)	kNm 3,2 (0,33 m)	kNm 3,2 (0,33 m)
<b>PRESSIONE MASSIMA DI LAVORO</b> OPERATING PRESSURE - PRESSION D'UTILISATION - PRESIÓN DE SERVICIO	Mpa 19,0 (190 bar)	Mpa 19,0 (190 bar)	Mpa 19,0 (190 bar)
<b>PORTATA D'OLIO CONSIGLIATA</b> RECOMMENDED PUMP CAPACITY - DÉBIT DE POMPE RECOMMANDÉ - CAUDAL DE ACEITE RECOMENDADO	l/min. 6	l/min. 6	l/min. 6
<b>MASSA DELLA GRU STANDARD</b> STANDARD CRANE MASS - MASSE DE LA GRUE STANDARD - PESO DE LA GRUA STANDARD	kg 205	kg 226	kg 245

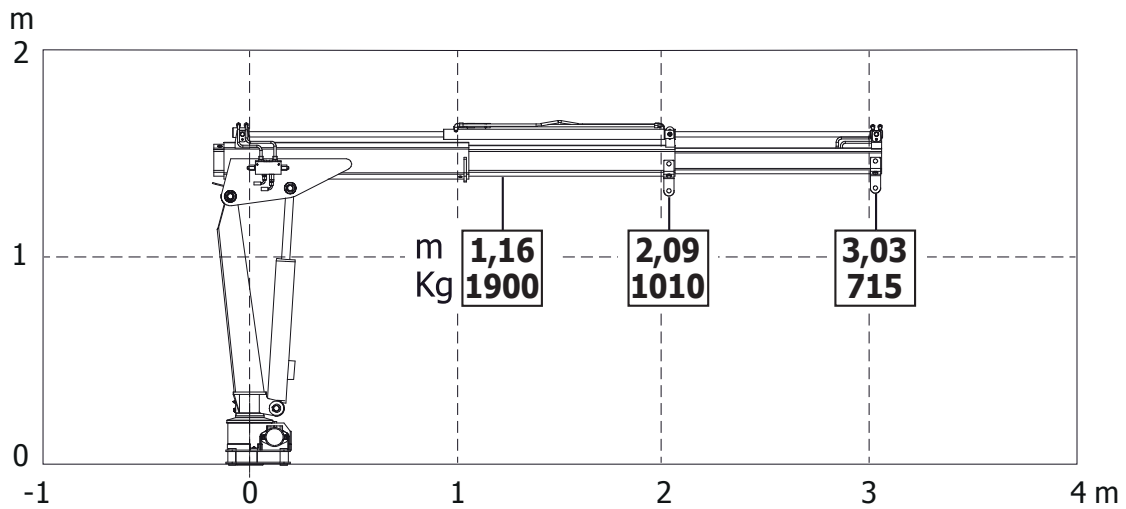


	HC 24 S A1	HC 24 S A2	HC 24 S A3
<b>L1</b>	mm 669	mm 686	mm 686
<b>L2</b>	mm 711	mm 727	mm 727

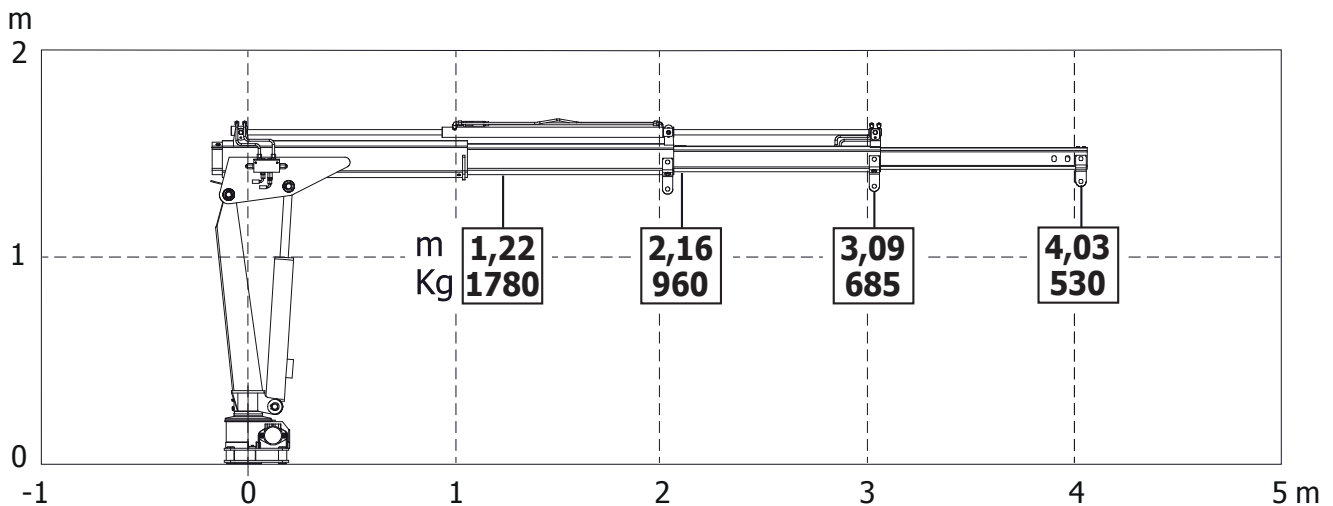
## HC 24 S A1



## HC 24 S A2

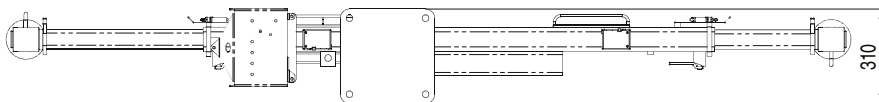
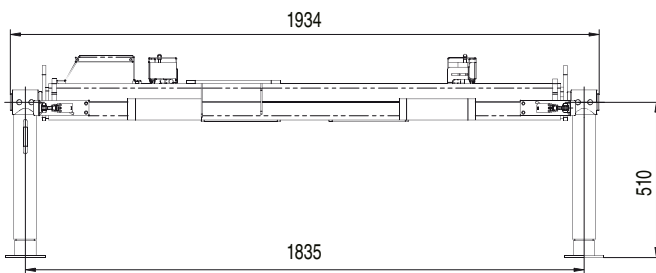
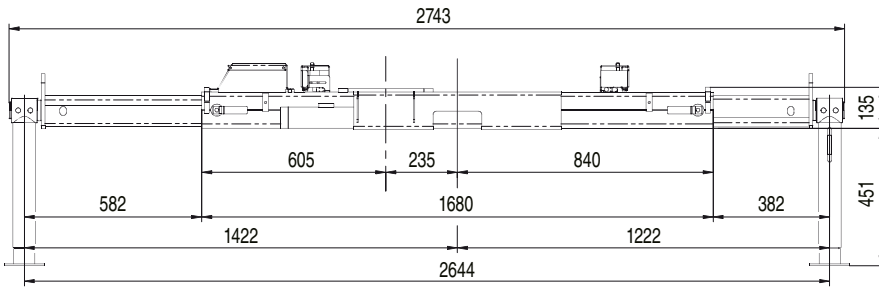


## HC 24 S A3



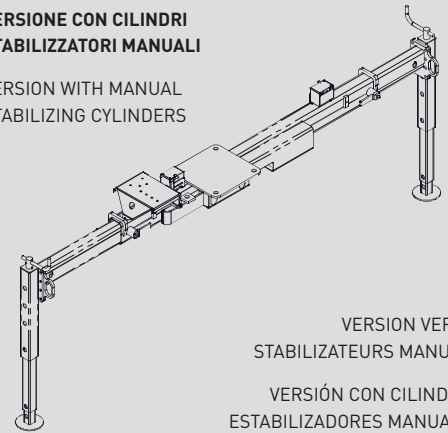
**OPTIONAL**

**BASAMENTO CON STABILIZZATORI** - BASEMENT WITH STABILIZERS - CADRE D'ASSEMBLAGE AVEC STABILISATEURS - PLACA DE APOYO CON ESTABILIZADORES



**VERSIONE CON CILINDRI STABILIZZATORI MANUALI**

VERSION WITH MANUAL STABILIZING CYLINDERS

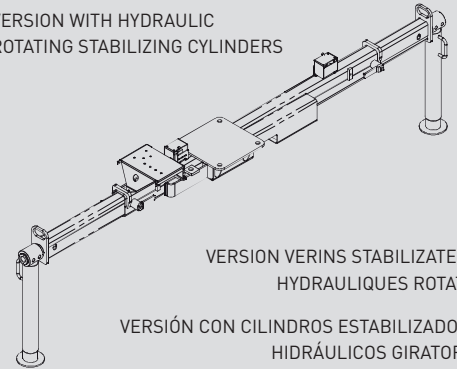


VERSION VERINS STABILISATEURS MANUELS

VERSIÓN CON CILINDROS ESTABILIZADORES MANUALES

**VERSIONE CON CILINDRI STABILIZZATORI IDRAULICI GIREVOLI**

VERSION WITH HYDRAULIC ROTATING STABILIZING CYLINDERS



VERSION VERINS STABILISATEURS HYDRAULIQUES ROTATIFS

VERSIÓN CON CILINDROS ESTABILIZADORES HIDRÁULICOS GIRATORIOS



TUTTI I DATI TECNICI POSSONO ESSERE CAMBIATI SENZA PREAVVISO - ALL TECHNICAL DATA CAN BE CHANGED WITHOUT NOTICE  
 TOUS LES DONNEES TECHNIQUES PEUVENT ETRE MODIFIEES SANS PREAVIS - TODOS LOS DATOS TECNICOS PUEDEN SER CAMBIADOS SIN AVISO

**GRUAR**  
 Thames 438 - DCJC- Ciudad Autónoma de BUenos Aires  
 República Argentina | Tel: +54 11 4855-0495  
 Email: ventas@gruar.net - Website: www.gruar.net