

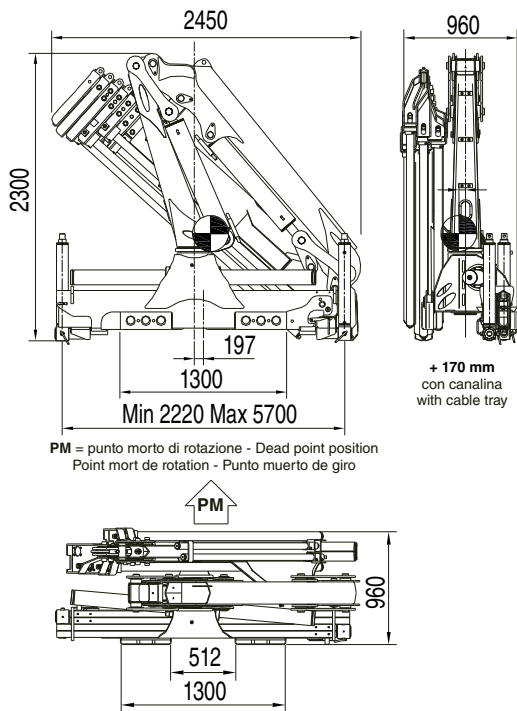
# Gruar

## HC 190



PRODUCTOS DE CALIDAD SUPERIOR | BEST QUALITY PRODUCTS

WWW.GRUAR.NET



PM = punto morto di rotazione - Dead point position  
Point mort de rotation - Punto muerto de giro

### GRU STANDARD Std Crane - Grue Standard - Grua standard

#### Bracci stabilizzatori extra-estensibili

Extra extensible outrigger booms - Bras de stabilisation extra-extensibles - Brazos estabilizadores extra extensibles

mm. 5700

#### Angolo di rotazione

Slewing angle - Angle de rotation - Giro

400°

#### Tiranti di ancoraggio (kg. 50)

Tie rods for anchorage - Tirants d'ancrage - Tirantes de fijación

n°8 M27x2  
mat. 39 Ni Cr Mo3

#### Portata raccomandata

Recommended oil flow - Débit recommandé - Caudal requerido

l/min. 30

#### Capacità del serbatoio

Tank capacity - Capacité du réservoir - Capacidad del depósito de aceite

lt. 100

#### Pressione massima

Rated pressure - Pression maxi - Presión máxima

bar 300

### HC 190 A1

#### Massa della gru senza olio nel serbatoio

Overhang crane without oil in the tank - Poids de la grue sans huile dans le réservoir - Peso de la grua sin aceite en el depósito

Kg. 2200

#### Momento di sollevamento massimo

Maximum lifting moment - Moment de levage maxi  
Momento de elevación máxima

tm 19,50

#### Sbraccio oleodinamico

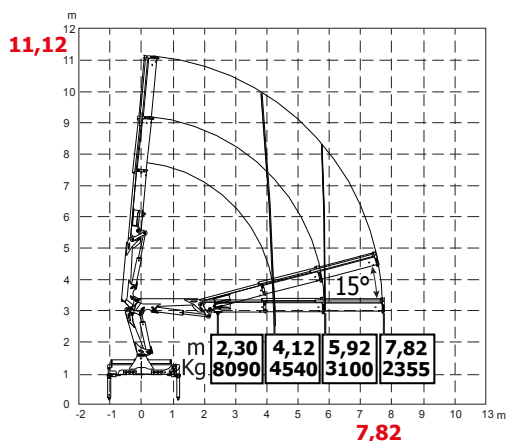
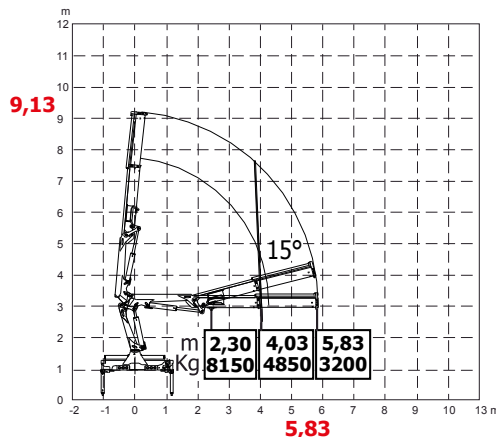
Maximum hydraulic reach - Déport hydraulique - Alcance hidráulico

Orizzontale Horizontal - Horizontal - Horizontal

m. 5,83

Verticale Vertical - Vertical - Vertical

m. 9,13



### HC 190 A2

#### Massa della gru senza olio nel serbatoio

Overhang crane without oil in the tank - Poids de la grue sans huile dans le réservoir - Peso de la grua sin aceite en el depósito

Kg. 2350

#### Momento di sollevamento massimo

Maximum lifting moment - Moment de levage maxi  
Momento de elevación máxima

tm 18,70

#### Sbraccio oleodinamico

Maximum hydraulic reach - Déport hydraulique - Alcance hidráulico

Orizzontale Horizontal - Horizontal - Horizontal

m. 7,82

Verticale Vertical - Vertical - Vertical

m. 11,12

### HC 190 A3

**Massa della gru senza olio nel serbatoio**

Overhang crane without oil in the tank - Poids de la grue sans huile dans le réservoir - Peso de la grua sin aceite en el depósito

**Kg. 2500**

**Momento di sollevamento massimo**

Maximum lifting moment - Moment de levage maxi  
Momento de elevación máxima

**tm 17,90**

**Sbraccio oleodinamico**

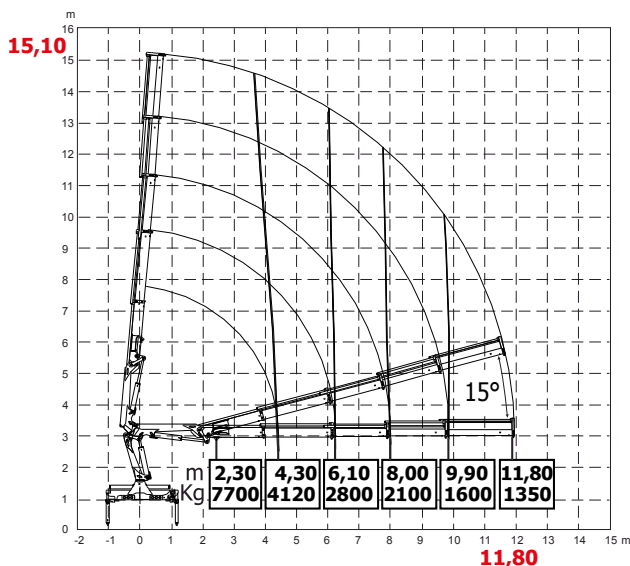
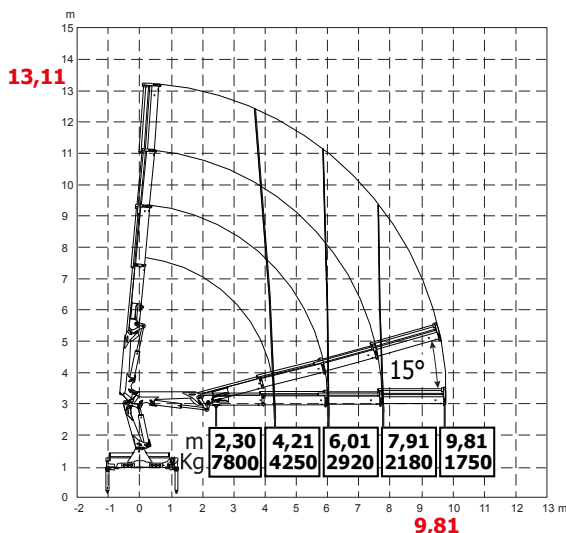
Maximum hydraulic reach - Déport hydraulique - Alcance hidráulico

**Orizzontale** Horizontal - Horizontal - Horizontal

**m. 9,81**

**Verticale** Vertical - Vertical - Vertical

**m. 13,11**



### HC 190 A4

**Massa della gru senza olio nel serbatoio**

Overhang crane without oil in the tank - Poids de la grue sans huile dans le réservoir - Peso de la grua sin aceite en el depósito

**Kg. 2640**

**Momento di sollevamento massimo**

Maximum lifting moment - Moment de levage maxi  
Momento de elevación máxima

**tm 17,70**

**Sbraccio oleodinamico**

Maximum hydraulic reach - Déport hydraulique - Alcance hidráulico

**Orizzontale** Horizontal - Horizontal - Horizontal

**m. 11,80**

**Verticale** Vertical - Vertical - Vertical

**m. 15,10**

### HC 190 A5

**Massa della gru senza olio nel serbatoio**

Overhang crane without oil in the tank - Poids de la grue sans huile dans le réservoir - Peso de la grua sin aceite en el depósito

**Kg. 2780**

**Momento di sollevamento massimo**

Maximum lifting moment - Moment de levage maxi  
Momento de elevación máxima

**tm 17,50**

**Sbraccio oleodinamico**

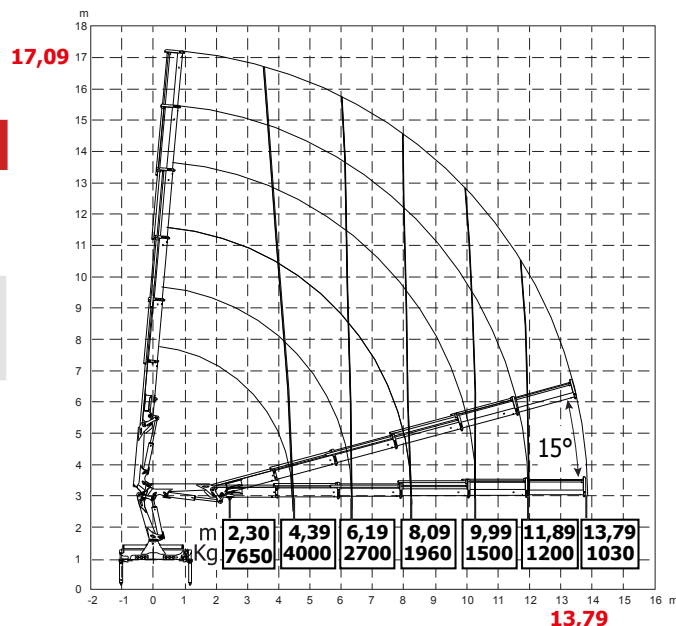
Maximum hydraulic reach - Déport hydraulique - Alcance hidráulico

**Orizzontale** Horizontal - Horizontal - Horizontal

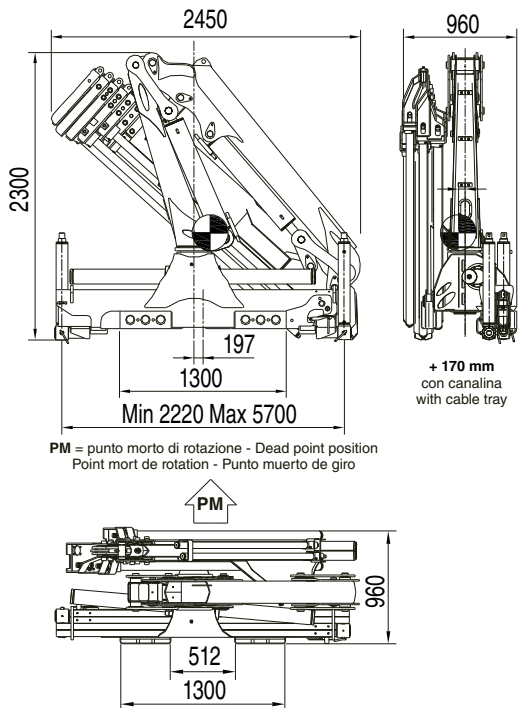
**m. 13,79**

**Verticale** Vertical - Vertical - Vertical

**m. 17,09**



**GRU STANDARD Std Crane - Grue Standard - Grua standard**



**Bracci stabilizzatori extra-estensibili**

Extra extensible outrigger booms - Bras de stabilisation extra-extensibles - Brazos estabilizadores extra extensibles

**mm. 5700**

**Angolo di rotazione**

Slewing angle - Angle de rotation - Giro

**400°**

**Tiranti di ancoraggio (kg. 50)**

Tie rods for anchorage - Tirants d'ancrage - Tirantes de fijación

**n°8 M27x2  
mat. 39 Ni Cr Mo3**

**Portata raccomandata**

Recommended oil flow - Débit recommandé - Caudal requerido

**l/min. 30**

**Capacità del serbatoio**

Tank capacity - Capacité du réservoir - Capacidad del depósito de aceite

**lt. 100**

**Pressione massima**

Rated pressure - Pression maxi - Presión máxima

**bar 300**

**HC 190 A6**

**Massa della gru senza olio nel serbatoio**

Overhang crane without oil in the tank - Poids de la grue sans huile dans le réservoir - Peso de la grua sin aceite en el depósito

**Kg. 2890**

**Momento di sollevamento massimo**

Maximum lifting moment - Moment de levage maxi - Momento de elevación máxima

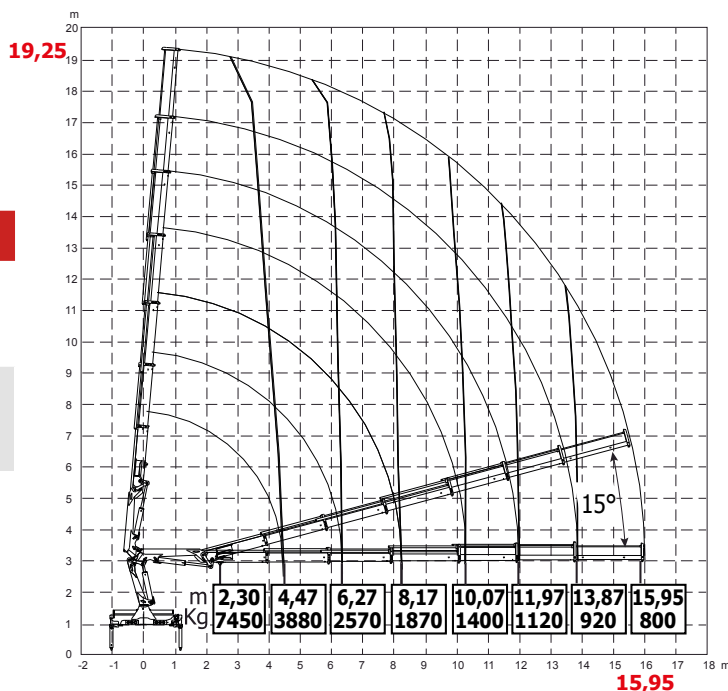
**tm 17,30**

**Sbraccio oleodinamico**

Maximum hydraulic reach - Déport hydraulique - Alcance hidráulico

**Orizzontale** Horizontal - Horizontal - Horizontal  
**Verticale** Vertical - Vertical - Vertical

**m. 15,95  
m. 19,25**



TUTTI I DATI TECNICI POSSONO ESSERE CAMBIATI SENZA PREAVVISO - ALL TECHNICAL DATA CAN BE CHANGED WITHOUT NOTICE  
TOUS LES DONNEES TECHNIQUES PEUVENT ETRE MODIFIEES SANS PREAVIS - TODOS LOS DATOS TECNICOS PUEDEN SER CAMBIADOS SIN AVISO

GRUAR  
Thames 438 - C1414DCJ - Ciudad Autónoma de Buenos Aires  
República Argentina | Tel: +54 11 4855-0495  
Email: ventas@gruar.net - Website: www.gruar.net