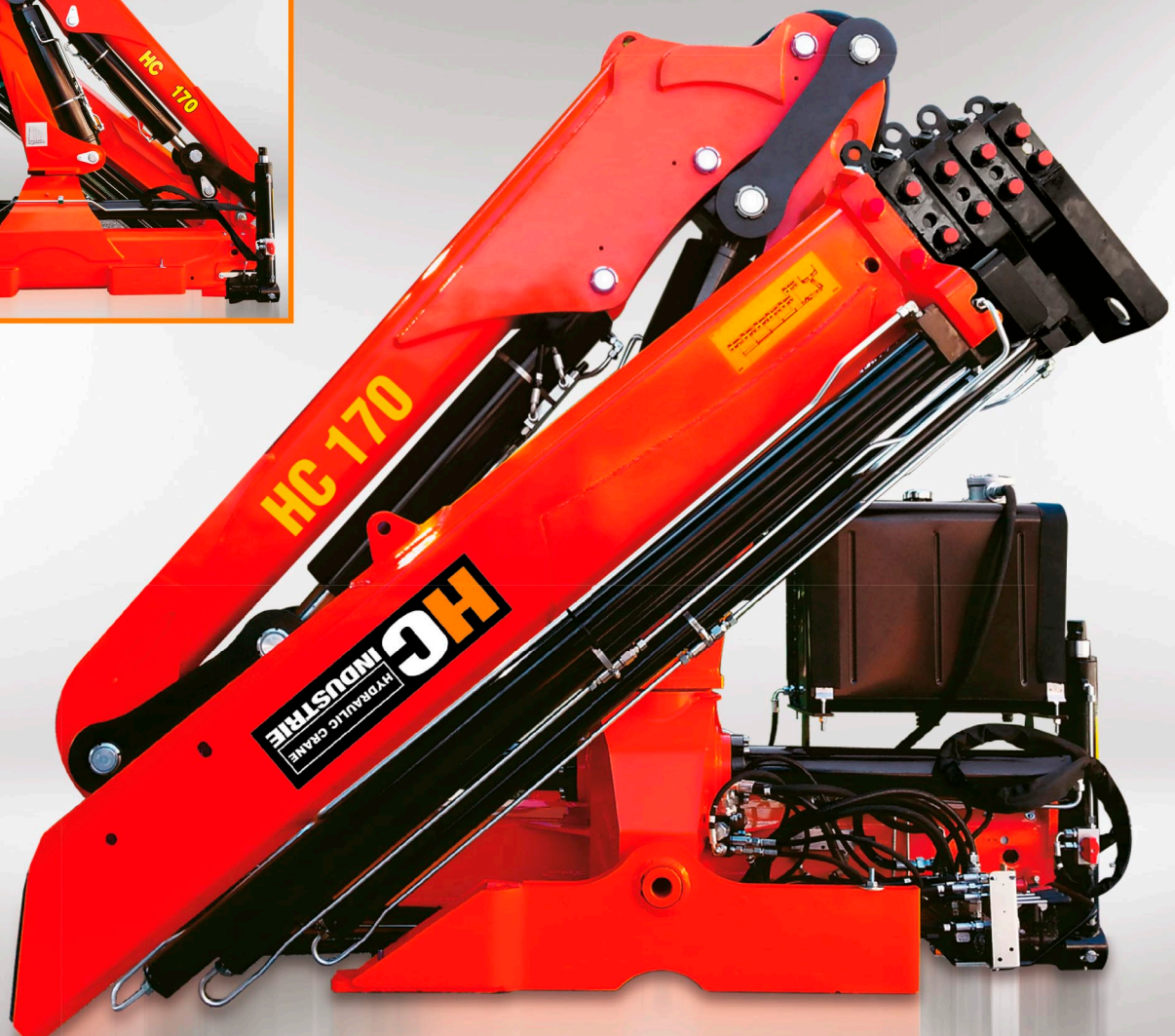


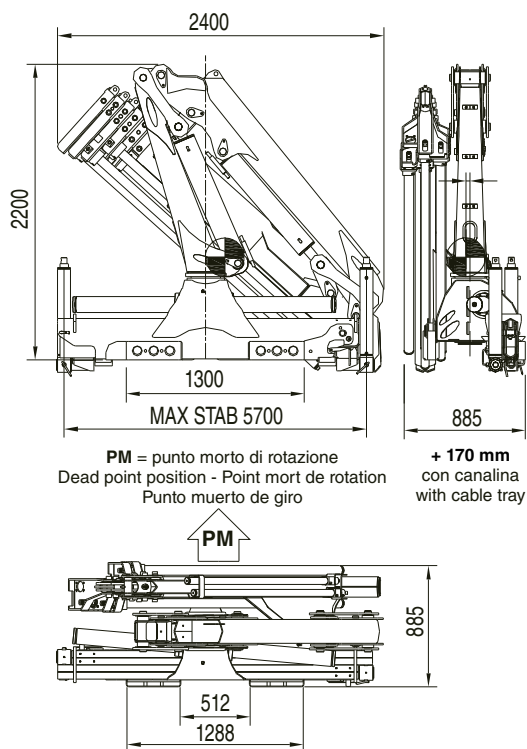
Gruar

HC 170



PRODUCTOS DE CALIDAD SUPERIOR | BEST QUALITY PRODUCTS

WWW.GRUAR.NET



GRU STANDARD Std Crane - Grue Standard - Grua standard

Bracci stabilizzatori extra estensibili mm. 5700
 Std outrigger booms - Bras de stabisation std. - Brazos estabilizadores std.

Angolo di rotazione 400°
 Slewing angle - Angle de rotation - Giro

Tiranti di ancoraggio (kg. 45) M27x2
 Tie rods for anchorage - Tirants d'ancrage - Tirantes de fijación mat. 39 Ni Cr Mo3

Portata raccomandata l/min. 30
 Recommended oil flow - Débit recommandé - Caudal requerido

Capacità del serbatoio lt. 100
 Tank capacity - Capacité du réservoir - Capacidad del depósito de aceite

Pressione massima bar 300
 Rated pressure - Pression maxi - Presión máxima

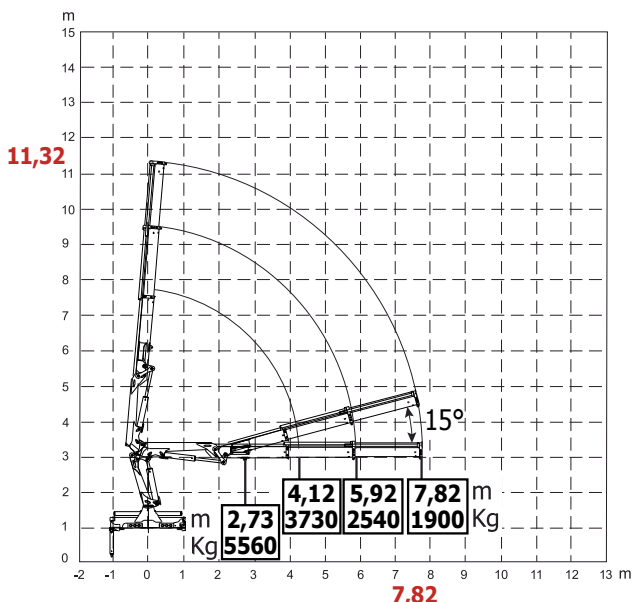
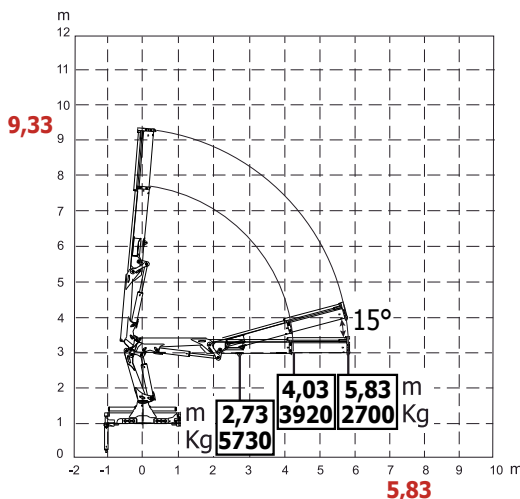
HC 170 A1

Massa della gru senza olio nel serbatoio Kg. 1950
 Overhang crane without oil in the tank
 Poids de la grue sans huile dans le réservoir
 Peso de la grua sin aceite en el depósito

Momento di sollevamento massimo tm 15,8
 Maximum lifting moment - Moment de levage maxi
 Momento de elevación máxima

Sbraccio oleodinamico
 Maximum hydraulic reach - Déport hydraulique
 Alcance hidráulico

Orizzontale Horizontal - Horizontal - Horizontal m. 5,83
Verticale Vertical - Vertical - Vertical m. 9,33



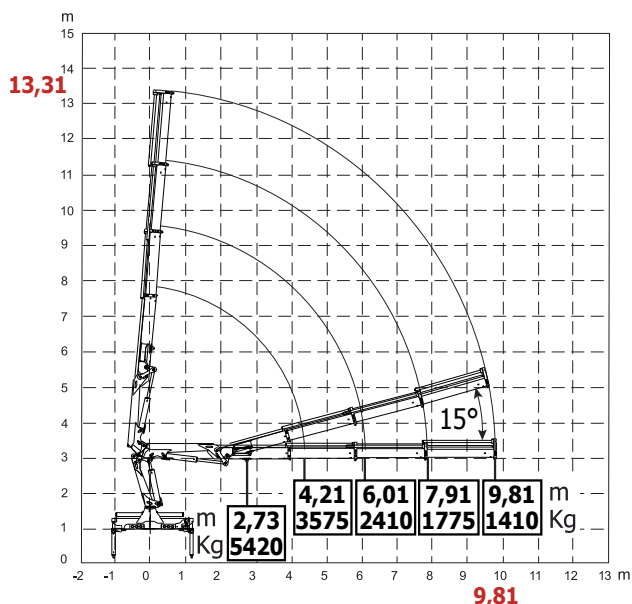
HC 170 A2

Massa della gru senza olio nel serbatoio Kg. 2050
 Overhang crane without oil in the tank
 Poids de la grue sans huile dans le réservoir
 Peso de la grua sin aceite en el depósito

Momento di sollevamento massimo tm 15,4
 Maximum lifting moment - Moment de levage maxi
 Momento de elevación máxima

Sbraccio oleodinamico
 Maximum hydraulic reach - Déport hydraulique
 Alcance hidráulico

Orizzontale Horizontal - Horizontal - Horizontal m. 7,82
Verticale Vertical - Vertical - Vertical m. 11,32



HC 170 A3

Massa della gru senza olio nel serbatoio

Overhang crane without oil in the tank

Poids de la grue sans huile dans le réservoir

Peso de la grua sin aceite en el depósito

Kg. 2140

Momento di sollevamento massimo

Maximum lifting moment - Moment de levage maxi

Momento de elevación máxima

tm 15,0

Sbraccio oleodinamico

Maximum hydraulic reach - Allongement hydraulique

Alcance hidráulico

Orizzontale Horizontal - Horizontal - Horizontal

m. 9,81

Verticale Vertical - Vertical - Vertical

m. 13,31

HC 170 A4

Massa della gru senza olio nel serbatoio

Overhang crane without oil in the tank

Poids de la grue sans huile dans le réservoir

Peso de la grua sin aceite en el depósito

Kg. 2220

Momento di sollevamento massimo

Maximum lifting moment - Moment de levage maxi

Momento de elevación máxima

tm 14,7

Sbraccio oleodinamico

Maximum hydraulic reach - Déport hydraulique

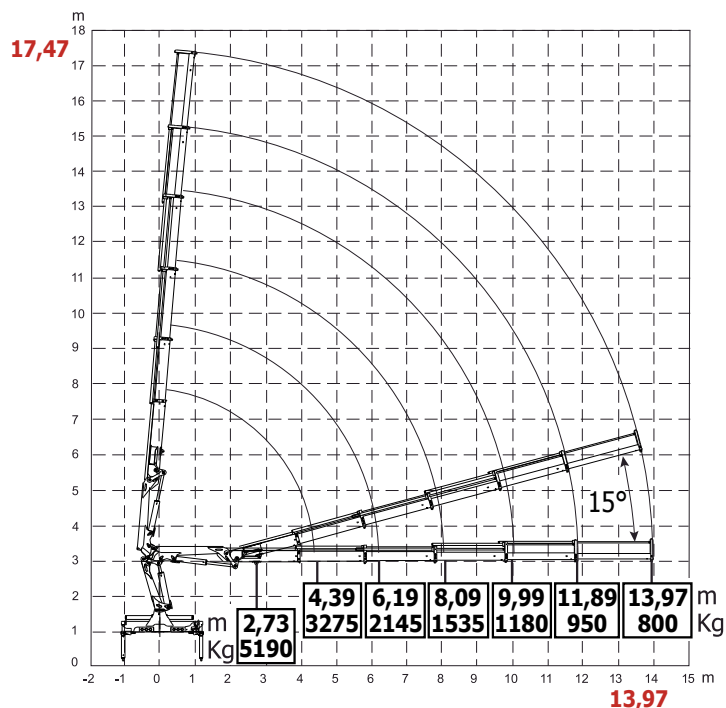
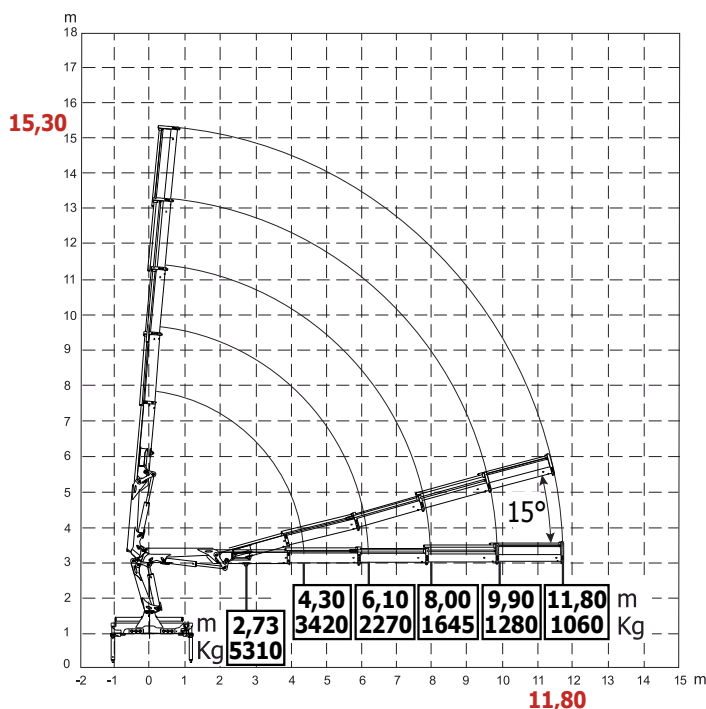
Alcance hidráulico

Orizzontale Horizontal - Horizontal - Horizontal

m. 11,80

Verticale Vertical - Vertical - Vertical

m. 15,30



HC 170 A5

Massa della gru senza olio nel serbatoio

Overhang crane without oil in the tank

Poids de la grue sans huile dans le réservoir

Peso de la grua sin aceite en el depósito

Kg. 2300

Momento di sollevamento massimo

Maximum lifting moment - Moment de levage maxi

Momento de elevación máxima

tm 14,4

Sbraccio oleodinamico

Maximum hydraulic reach - Déport hydraulique

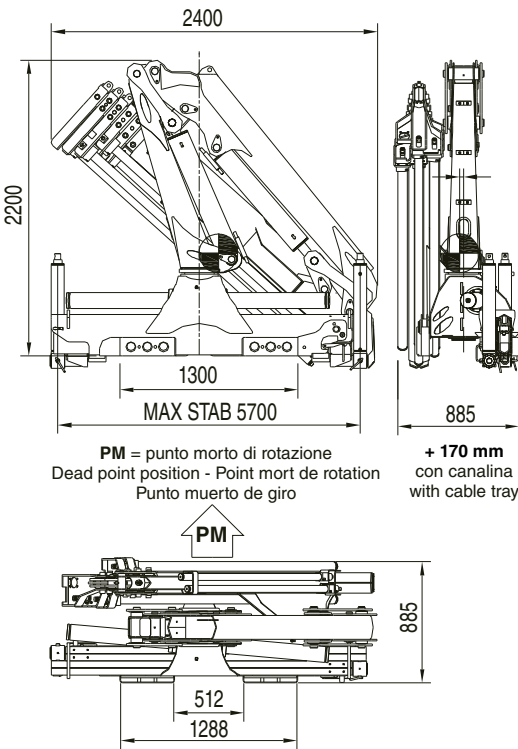
Alcance hidráulico

Orizzontale Horizontal - Horizontal - Horizontal

m. 13,97

Verticale Vertical - Vertical - Vertical

m. 17,47



GRU STANDARD Std Crane - Grue Standard - Grua standard

Bracci stabilizzatori extra estensibili mm. 5700
Std outrigger booms - Bras de stabisation std. - Brazos estabilizadores std.

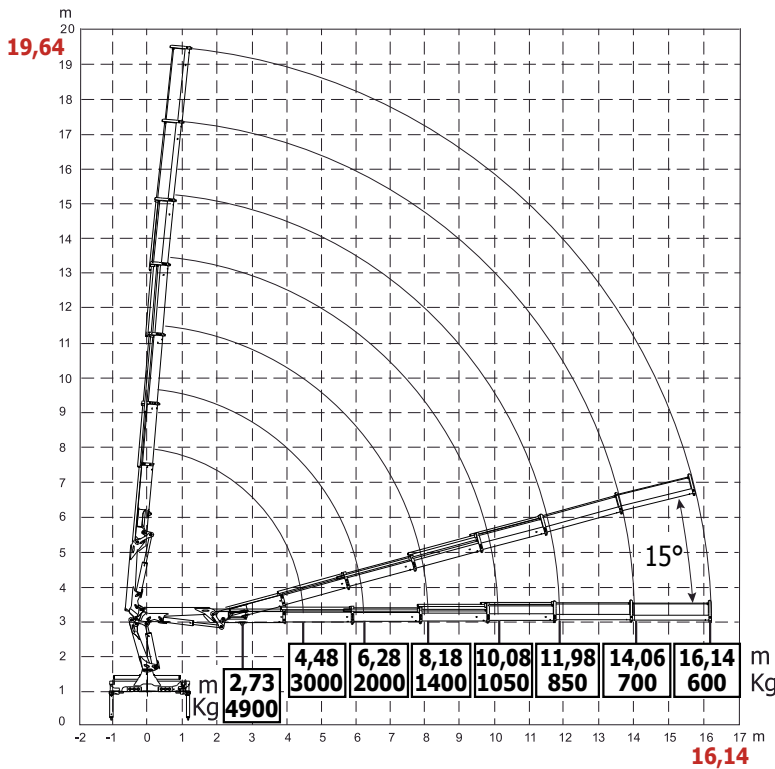
Angolo di rotazione 400°
Slewing angle - Angle de rotation - Giro

Tiranti di ancoraggio (kg. 45) M27x2
Tie rods for anchorage - Tirants d'ancrage - Tirantes de fijación mat. 39 Ni Cr Mo3

Portata raccomandata l/min. 30
Recommended oil flow - Débit recommandé - Caudal requerido

Capacità del serbatoio lt. 100
Tank capacity - Capacité du réservoir - Capacidad del depósito de aceite

Pressione massima bar 300
Rated pressure - Pression maxi - Presión máxima



HC 170 A6

Massa della gru senza olio nel serbatoio Kg. 2410
Overhang crane without oil in the tank
Poids de la grue sans huile dans le réservoir
Peso de la grua sin aceite en el depósito

Momento di sollevamento massimo tm 13,44
Maximum lifting moment - Moment de levage maxi
Momento de elevación máxima

Sbraccio oleodinamico
Maximum hydraulic reach - Déport hydraulique
Alcance hidráulico

Orizzontale Horizontal - Horizontal - Horizontal m. 16,14
Verticale Vertical - Vertical - Vertical m. 19,64

TUTTI I DATI TECNICI POSSONO ESSERE CAMBIATI SENZA PREAVVISO - ALL TECHNICAL DATA CAN BE CHANGED WITHOUT NOTICE
TOUS LES DONNÉES TECHNIQUES PEUVENT ÊTRE MODIFIÉES SANS PRÉAVIS - TODOS LOS DATOS TÉCNICOS PUEDEN SER CAMBIADOS SIN AVISO