

Gruar

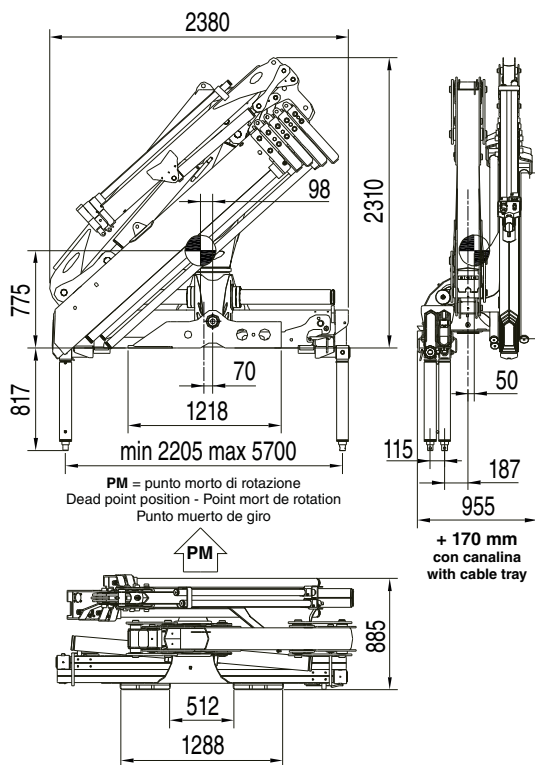
HC 150 JIB



PRODUCTOS DE CALIDAD SUPERIOR | BEST QUALITY PRODUCTS

WWW.GRUAR.NET

GRU STANDARD JIB JIB Std Crane - Grue Standard JIB - Grua standard JIB



Bracci stabilizzatori extra-estensibili

Extra extensible outrigger booms - Bras de stabilisation extra-extensibles - Brazos estabilizadores extra extensibles

mm. 5700

Angolo di rotazione

Slewing angle - Angle de rotation - Giro

410°

Tiranti di ancoraggio (kg. 30)

Tie rods for anchorage - Tirants d'ancrage - Tirantes de fijación

**n°8 M24x1,5
mat. 39 Ni Cr Mo3**

Portata raccomandata

Recommended oil flow - Débit recommandé - Caudal requerido

l/min. 30

Capacità del serbatoio

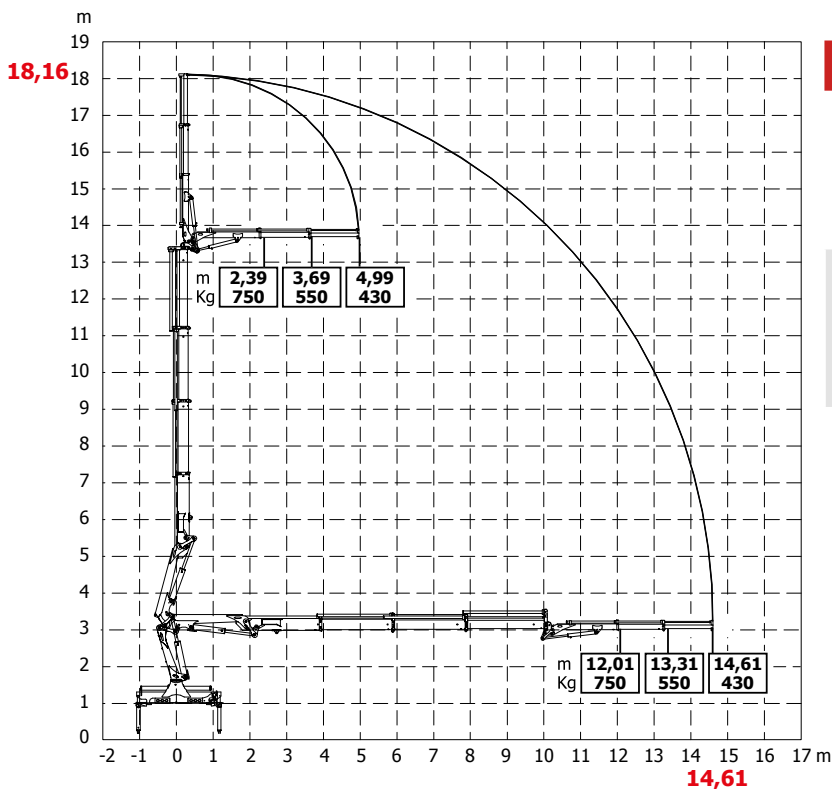
Tank capacity - Capacité du réservoir - Capacidad del depósito de aceite

lt. 100

Pressione massima

Rated pressure - Pression maxi - Presión máxima

bar 295



HC 150 A3 J2 M

Massa della gru senza olio nel serbatoio

Overhang crane without oil in the tank
Poids de la grue sans huile dans le réservoir
Peso de la grua sin aceite en el depósito

Kg. 1790

Momento di sollevamento massimo JIB

Maximum JIB lifting moment
Moment de levage maxi JIB
Momento de elevación máxima JIB

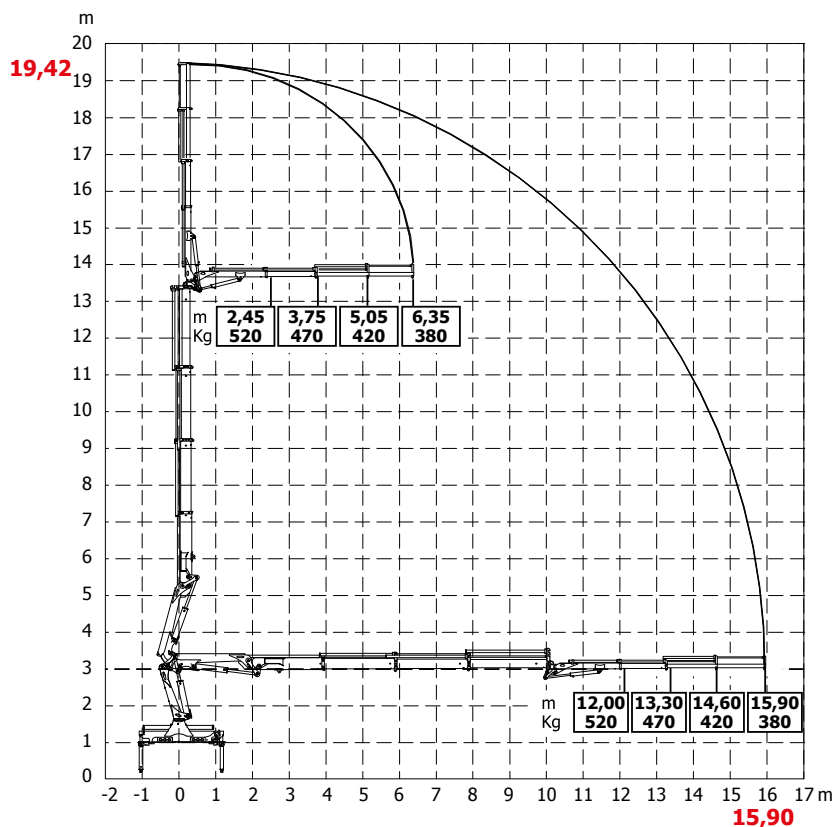
tm 8,50

Sbraccio oleodinamico

Maximum hydraulic reach - Déport hydraulique - Alcance hidráulico

Orizzontale Horizontal - Horizontal - Horizontal
Verticale Vertical - Vertical - Vertical

**m. 14,61
m. 18,16**



HC 150 A3 J3 M

Massa della gru senza olio nel serbatoio

crane without oil in the tank
 Poids de la grue sans huile dans le réservoir
 Peso de la grua sin aceite en el depósito

Kg. 1830

Momento di sollevamento massimo JIB

Maximum JIB lifting moment
 Moment de levage maxi JIB
 Momento de elevación máxima JIB

tm 8,50

Sbraccio oleodinamico

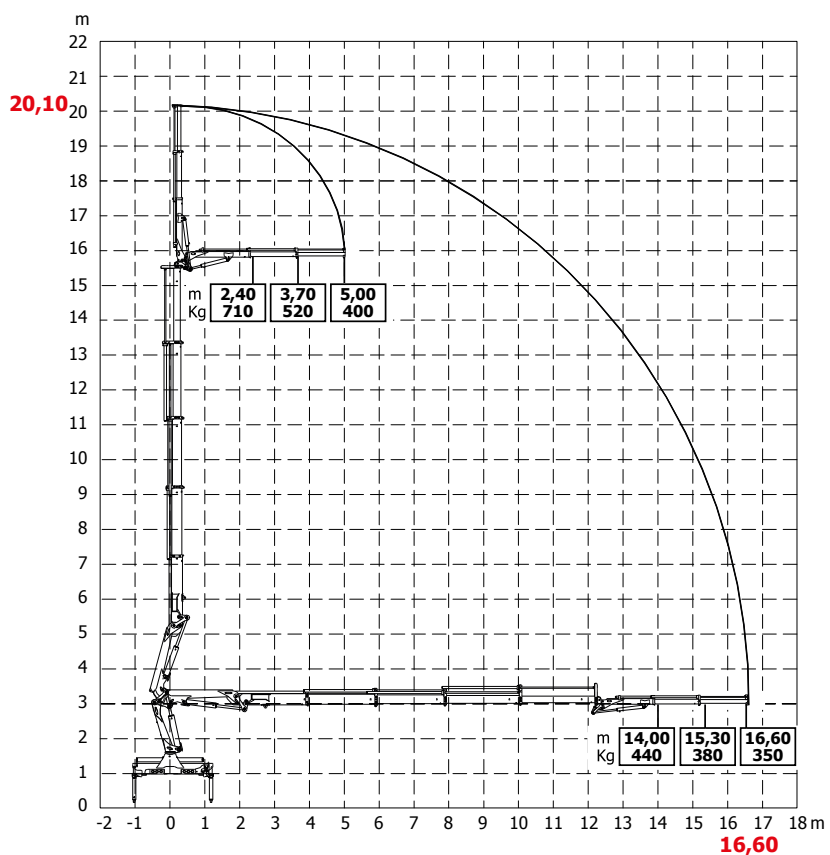
Maximum hydraulic reach - Déport hydraulique - Alcance hidráulico

Orizzontale Horizontal - Horizontal - Horizontal

m. 15,90

Verticale Vertical - Vertical - Vertical

m. 19,42



HC 150 A4 J2 S

Massa della gru senza olio nel serbatoio

Overhang crane without oil in the tank
 Poids de la grue sans huile dans le réservoir
 Peso de la grua sin aceite en el depósito

Kg. 1930

Momento di sollevamento massimo JIB

Maximum JIB lifting moment
 Moment de levage maxi JIB
 Momento de elevación máxima JIB

tm 7,70

Sbraccio oleodinamico

Maximum hydraulic reach - Déport hydraulique - Alcance hidráulico

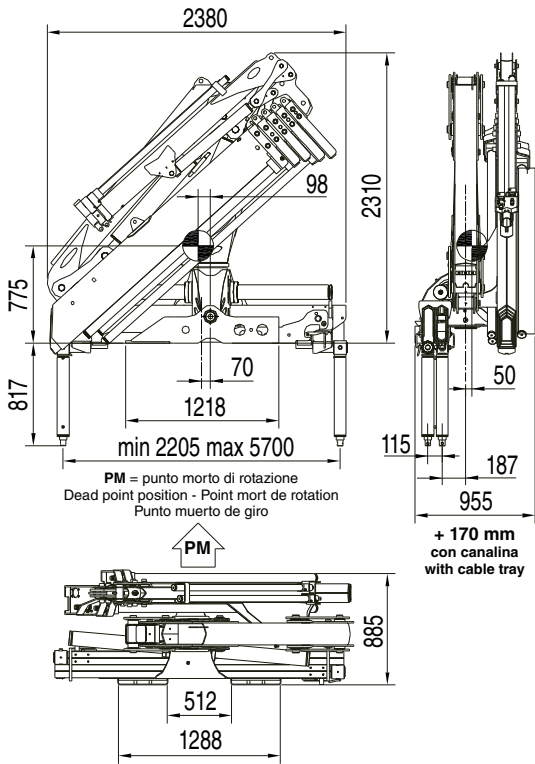
Orizzontale Horizontal - Horizontal - Horizontal

m. 16,60

Verticale Vertical - Vertical - Vertical

m. 20,10

GRU STANDARD JIB JIB Std Crane - Grue Standard JIB - Grua standard JIB



Bracci stabilizzatori extra-estensibili

Extra extensible outrigger booms - Bras de stabilisation extra-extensibles - Brazos estabilizadores extra extensibles

mm. 5700

Angolo di rotazione

Slewing angle - Angle de rotation - Giro

410°

Tiranti di ancoraggio (kg. 30)

Tie rods for anchorage - Tirants d'ancrage - Tirantes de fijación

**n°8 M24x1,5
mat. 39 Ni Cr Mo3**

Portata raccomandata

Recommended oil flow - Débit recommandé - Caudal requerido

l/min. 30

Capacità del serbatoio

Tank capacity - Capacité du réservoir - Capacidad del depósito de aceite

lt. 100

Pressione massima

Rated pressure - Pression maxi - Presión máxima

bar 295

HC 150 A4 J3 S

Massa della gru senza olio nel serbatoio

Overhang crane without oil in the tank
Poids de la grue sans huile dans le réservoir
Peso de la grua sin aceite en el depósito

Kg. 1970

Momento di sollevamento massimo JIB

Maximum JIB lifting moment
Moment de levage maxi JIB
Momento de elevación máxima JIB

tm 7,70

Sbraccio oleodinamico

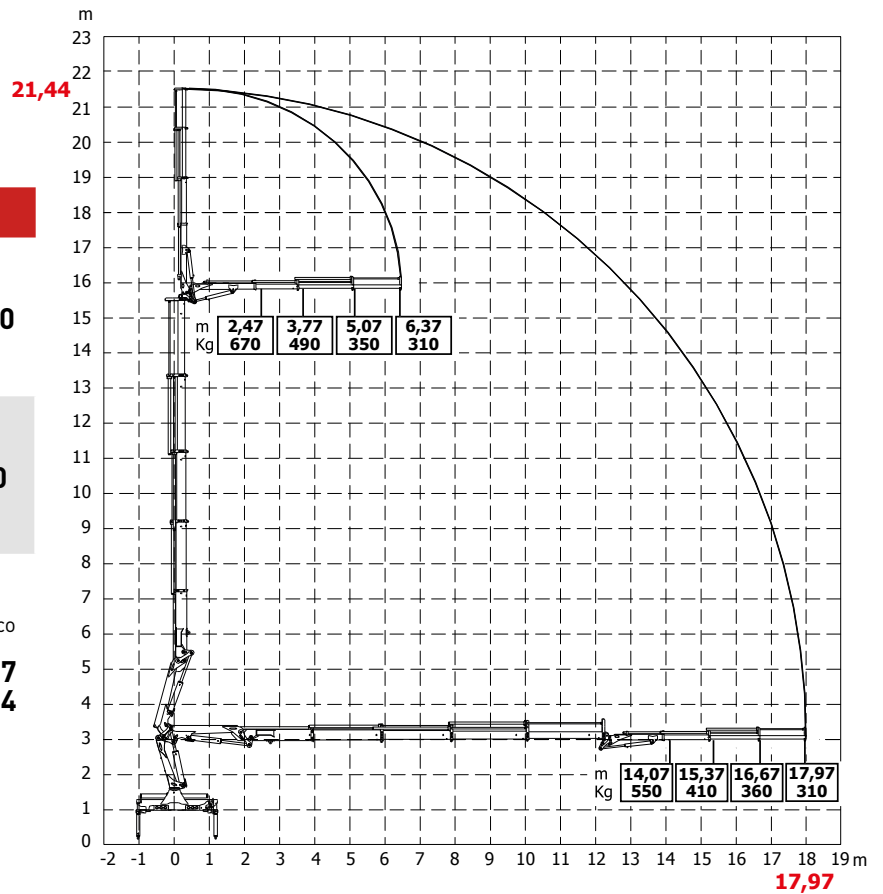
Maximum hydraulic reach - Déport hydraulique - Alcance hidráulico

Orizzontale Horizontal - Horizontal - Horizontal

m. 17,97

Verticale Vertical - Vertical - Vertical

m. 21,44



TUTTI I DATI TECNICI POSSONO ESSERE CAMBIATI SENZA PREAVVISO - ALL TECHNICAL DATA CAN BE CHANGED WITHOUT NOTICE
TOUS LES DONNEES TECHNIQUES PEUVENT ETRE MODIFIEES SANS PREAVIS - TODOS LOS DATOS TECNICOS PUEDEN SER CAMBIADOS SIN AVISO