

Gruar

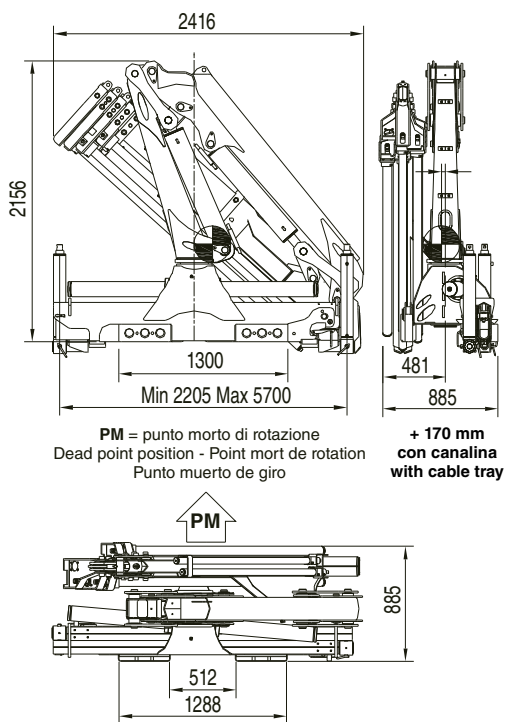
HC 130 BC



PRODUCTOS DE CALIDAD SUPERIOR | BEST QUALITY PRODUCTS

WWW.GRUAR.NET

GRU STANDARD Std Crane - Grue Standard - Grua standard



Bracci stabilizzatori standard
Std outrigger booms - Bras de stabilisation std. - Brazos estabilizadores std. **mm. 5700**

Angolo di rotazione
Slewing angle - Angle de rotation - Giro **400°**

Tiranti di ancoraggio (kg. 30)
Tie rods for anchorage - Tirants d'ancrage - Tirantes de fijación **n°8 M27x2
mat. 39 Ni Cr Mo3**

Portata raccomandata
Recommended oil flow - Débit recommandé - Caudal requerido **l/min. 30**

Capacità del serbatoio
Tank capacity - Capacité du réservoir - Capacidad del depósito de aceite **lt. 90**

Pressione massima
Rated pressure - Pression maxi - Presión máxima **bar 290**

HC 130 BC A2

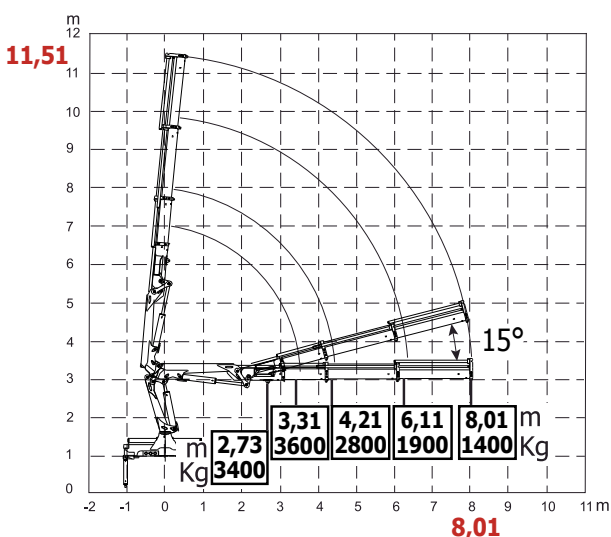
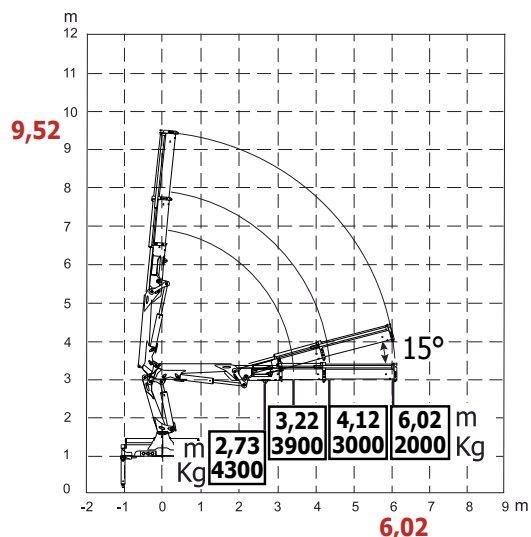
Massa della gru senza olio nel serbatoio

Overhang crane without oil in the tank **Kg. 1580**
Poids de la grue sans huile dans le réservoir
Peso de la grua sin aceite en el depósito

Momento di sollevamento massimo
Maximum lifting moment - Moment de levage maxi **tm 12,55**
Momento de elevación máxima

Sbraccio oleodinamico
Maximum hydraulic reach - Déport hydraulique - Alcance hidráulico

Orizzontale Horizontal - Horizontal - Horizontal **m. 6,02**
Verticale Vertical - Vertical - Vertical **m. 9,52**



HC 130 BC A3

Massa della gru senza olio nel serbatoio

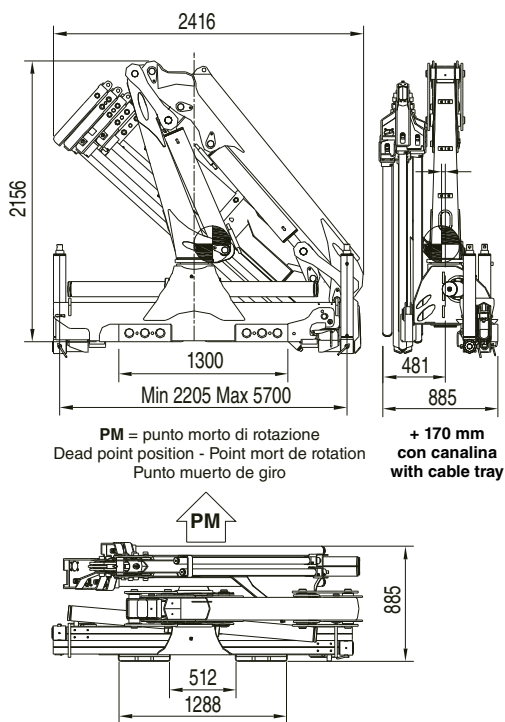
Overhang crane without oil in the tank **Kg. 1660**
Poids de la grue sans huile dans le réservoir
Peso de la grua sin aceite en el depósito

Momento di sollevamento massimo
Maximum lifting moment - Moment de levage maxi **tm 11,91**
Momento de elevación máxima

Sbraccio oleodinamico
Maximum hydraulic reach - Déport hydraulique - Alcance hidráulico

Orizzontale Horizontal - Horizontal - Horizontal **m. 8,01**
Verticale Vertical - Vertical - Vertical **m. 11,51**

GRU STANDARD Std Crane - Grue Standard - Grúa standard



Bracci stabilizzatori standard
Std outrigger booms - Bras de stabilisation std. - Brazos estabilizadores std. **mm. 5700**

Angolo di rotazione
Slewing angle - Angle de rotation - Giro **400°**

Tiranti di ancoraggio (kg. 30)
Tie rods for anchorage - Tirants d'ancrage - Tirantes de fijación **n°8 M27x2 mat. 39 Ni Cr Mo3**

Portata raccomandata
Recommended oil flow - Débit recommandé - Caudal requerido **l/min. 30**

Capacità del serbatoio
Tank capacity - Capacité du réservoir - Capacidad del depósito de aceite **lt. 90**

Pressione massima
Rated pressure - Pression maxi - Presión máxima **bar 290**

HC 130 BC A4

Massa della gru senza olio nel serbatoio

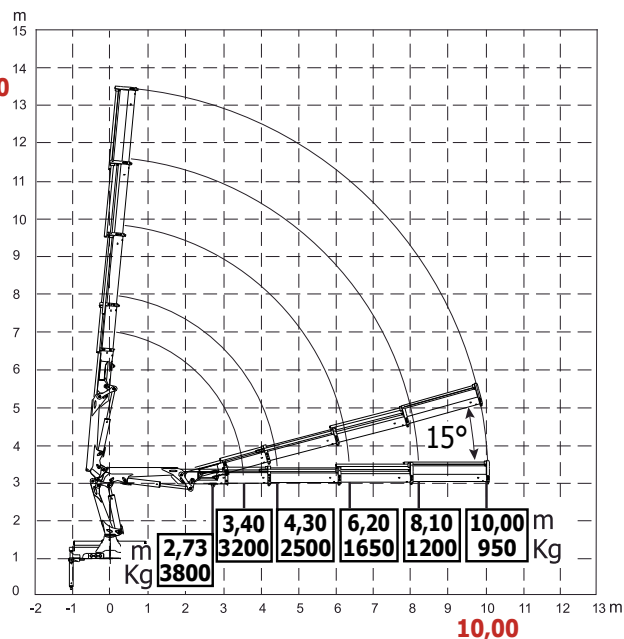
Overhang crane without oil in the tank **Kg. 1755**
Poids de la grue sans huile dans le réservoir
Peso de la grúa sin aceite en el depósito

Momento di sollevamento massimo
Maximum lifting moment - Moment de levage maxi **tm 10,88**
Momento de elevación máxima

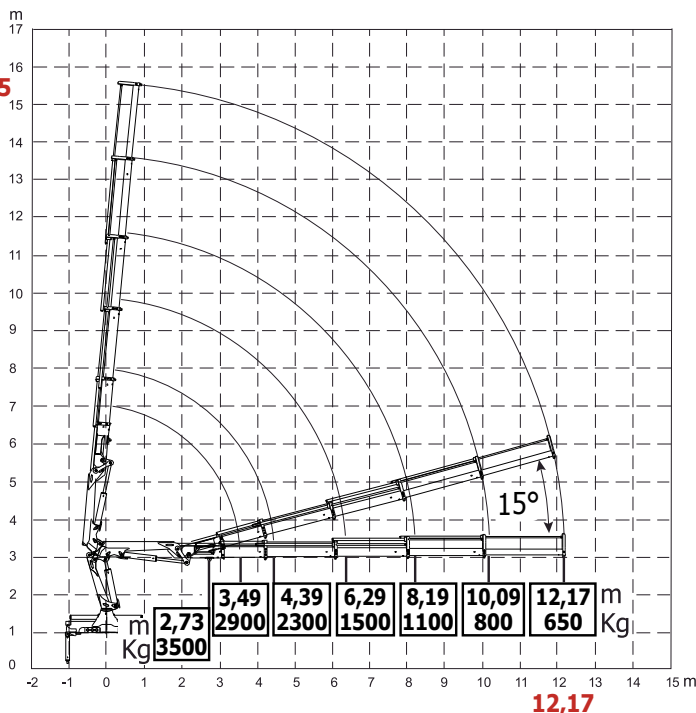
Sbraccio oleodinamico
Maximum hydraulic reach - Déport hydraulique - Alcance hidráulico

Orizzontale Horizontal - Horizontal - Horizontal **m. 10,00**
Verticale Vertical - Vertical - Vertical **m. 13,50**

13,50



15,65



HC 130 BC A5

Massa della gru senza olio nel serbatoio

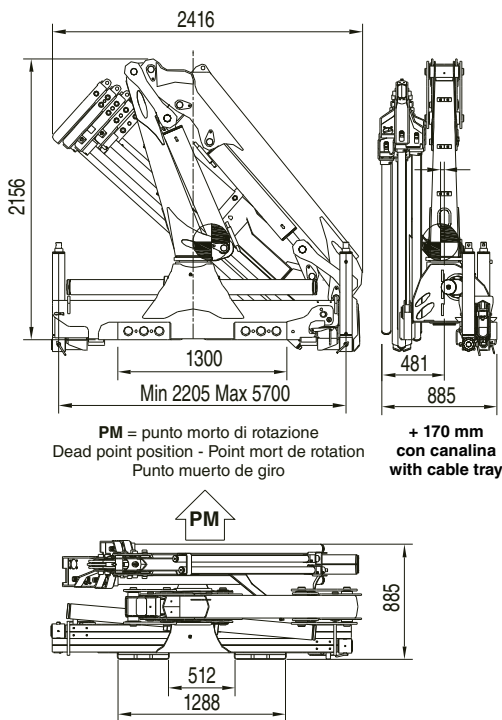
Overhang crane without oil in the tank **Kg. 1850**
Poids de la grue sans huile dans le réservoir
Peso de la grúa sin aceite en el depósito

Momento di sollevamento massimo
Maximum lifting moment - Moment de levage maxi **tm 10,12**
Momento de elevación máxima

Sbraccio oleodinamico
Maximum hydraulic reach - Déport hydraulique - Alcance hidráulico

Orizzontale Horizontal - Horizontal - Horizontal **m. 12,17**
Verticale Vertical - Vertical - Vertical **m. 15,65**

GRU STANDARD Std Crane - Grue Standard - Grúa standard



Bracci stabilizzatori standard

Std outrigger booms - Bras de stabilisation std. - Brazos estabilizadores std.

mm. 5700

Angolo di rotazione

Slewing angle - Angle de rotation - Giro

400°

Tiranti di ancoraggio (kg. 30)

Tie rods for anchorage - Tirants d'ancrage - Tirantes de fijación

n°8 M27x2
mat. 39 Ni Cr Mo3

Portata raccomandata

Recommended oil flow - Débit recommandé - Caudal requerido

l/min. 30

Capacità del serbatoio

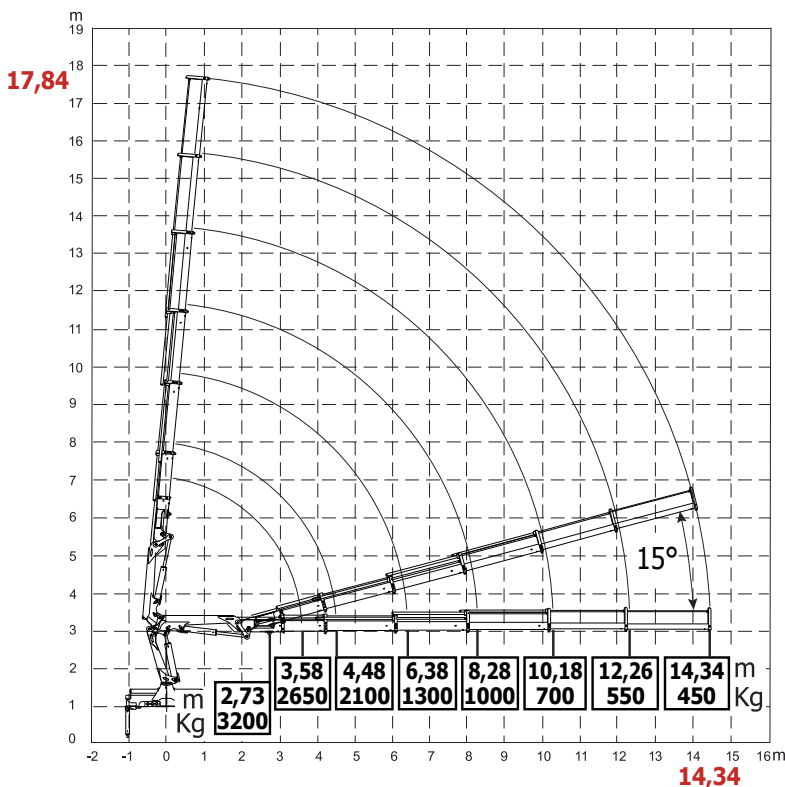
Tank capacity - Capacité du réservoir - Capacidad del depósito de aceite

lt. 90

Pressione massima

Rated pressure - Pression maxi - Presión máxima

bar 290



HC 130 BC A6

Massa della gru senza olio nel serbatoio

Overhang crane without oil in the tank
Poids de la grue sans huile dans le réservoir
Peso de la grúa sin aceite en el depósito

Kg. 1931

Momento di sollevamento massimo

Maximum lifting moment - Moment de levage maxi
Momento de elevación máxima

tm 9,48

Sbraccio oleodinamico

Maximum hydraulic reach - Déport hydraulique - Alcance hidráulico

Orizzontale Horizontal - Horizontal - Horizontal
Verticale Vertical - Vertical - Vertical

m. 14,34
m. 17,84

TUTTI I DATI TECNICI POSSONO ESSERE CAMBIATI SENZA PRAVAVISO - ALL TECHNICAL DATA CAN BE CHANGED WITHOUT NOTICE
TOUS LES DONNEES TECHNIQUES PEUVENT ETRE MODIFIEES SANS PRAAVIS - TODOS LOS DATOS TECNICOS PUEDEN SER CAMBIADOS SIN AVISO

GRUAR

Thames 438 -CP1414CDJ- Ciudad Autónoma de Buenos Aires
República Argentina Tel: +54 11 4855-0495
Email: ventas@gruar.net - Website: www.gruar.net