

Gruar

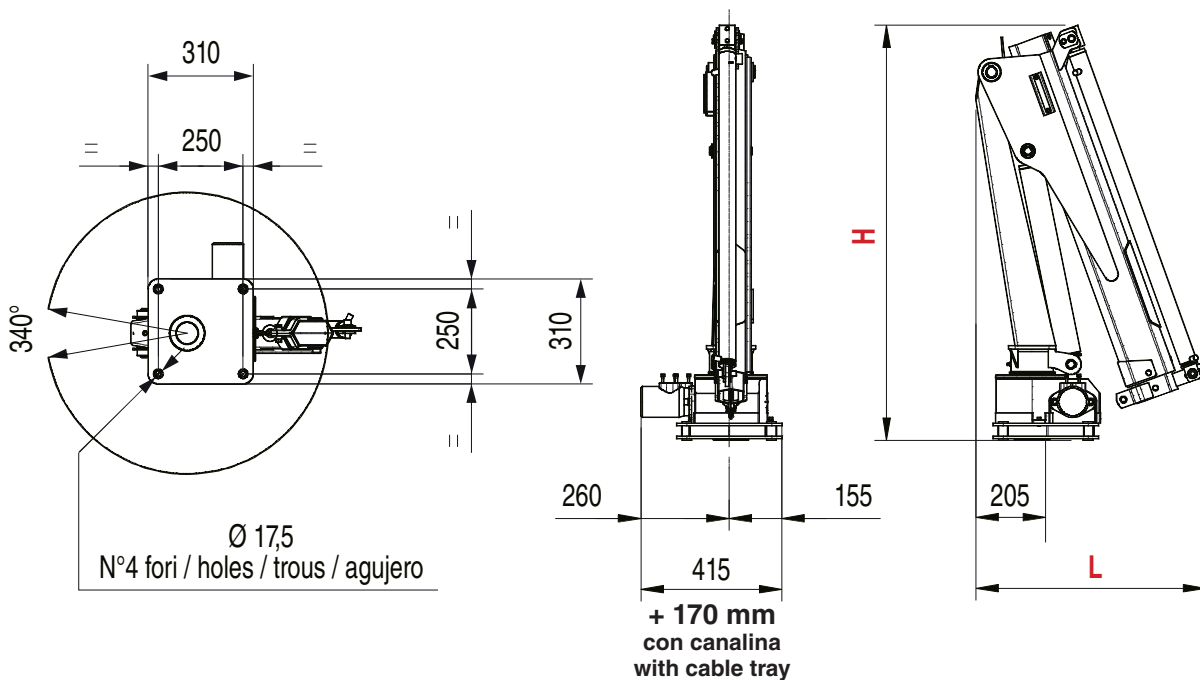
HC 12 S



PRODUCTOS DE CALIDAD SUPERIOR | BEST QUALITY PRODUCTS

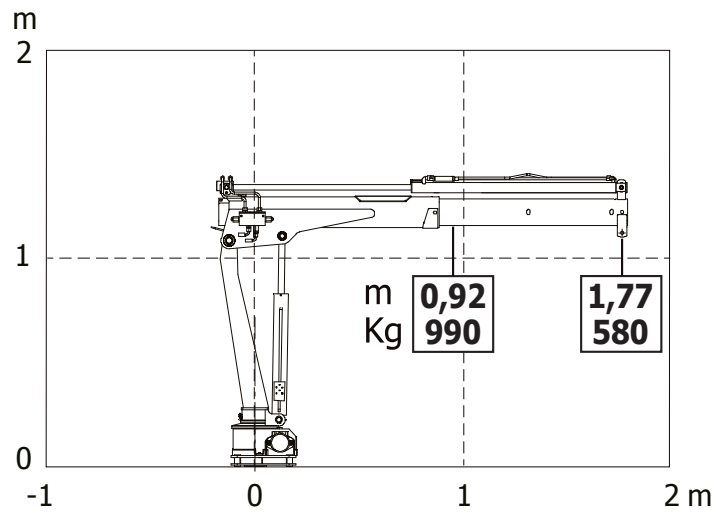
WWW.GRUAR.NET

HC 12 S	A1	A2	A3
MOMENTO DI SOLLEVAMENTO LIFTING MOMENT - MOMENT DE LEVAGE - MOMENTO DE ELEVACIÓN	kNm 10,5	kNm 10,5	kNm 10,5
MASSIMO CARICO SOLLEVABILE MAX. LIFTING CAPACITY - PUISSANCE DE LEVAGE - CARGA ÚTIL MÁXIMA	kg 990	kg 990	kg 990
MASSIMO SBRACCIO IDRAULICO MAX. HYDRAULIC OUTREACH - PORTÉE HYDRAULIQUE MAXIMALE - ALCANCE HIDRÁULICO MÁXIMO	m 1,77	m 2,67	m 3,41
ANGOLO MASSIMO DI ROTAZIONE SLEWING ANGLE - ANGLE DE ROTATION - GIRO MÁXIMO	330°	330°	330°
COPPIA DI ROTAZIONE SLEWING TORQUE - COUPLE DE ROTATION - PAR DE GIRO	kNm 1,5 (0,33 m)	kNm 1,5 (0,33 m)	kNm 1,5 (0,33 m)
PRESSIONE MASSIMA DI LAVORO OPERATING PRESSURE - PRESSION D'UTILISATION - PRESIÓN DE SERVICIO	Mpa 19,0 (190 bar)	Mpa 19,0 (190 bar)	Mpa 19,0 (190 bar)
PORTATA D'OLIO CONSIGLIATA RECOMMENDED PUMP CAPACITY - DÉBIT DE POMPE RECOMMANDÉ - CAUDAL DE ACEITE RECOMENDADO	l/min. 6	l/min. 6	l/min. 6
MASSA DELLA GRU STANDARD STANDARD CRANE MASS - MASSE DE LA GRUE STANDARD - PESO DE LA GRUA STANDARD	kg 135	kg 150	kg 180

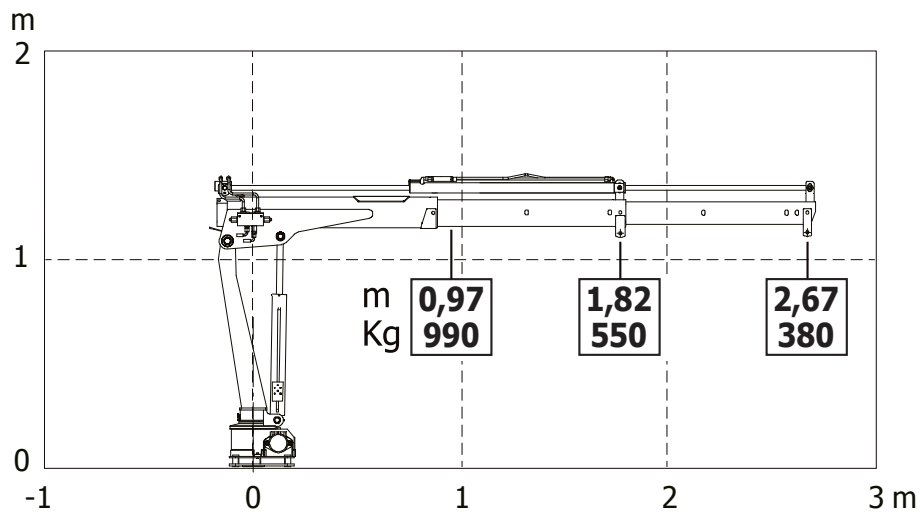


	HC 12 S A1	HC 12 S A2	HC 12 S A3
L	mm 677	mm 695	mm 695
H	mm 1222	mm 1222	mm 1226

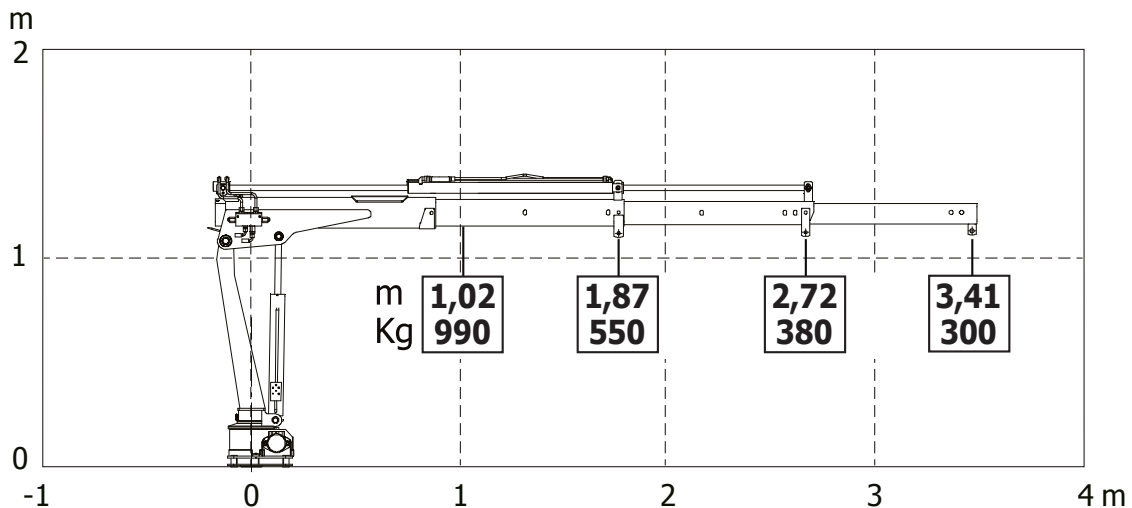
HC 12 S A1



HC 12 S A2

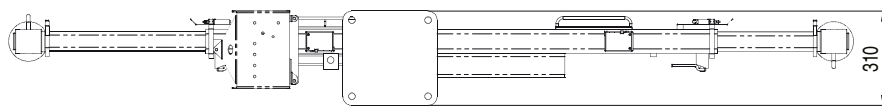
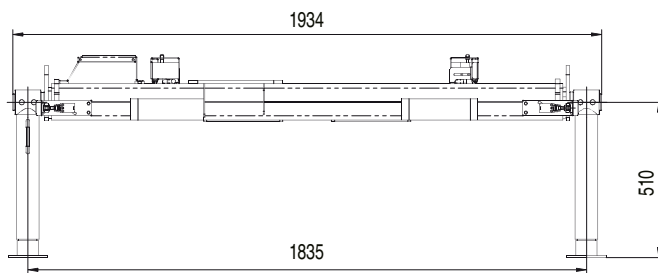
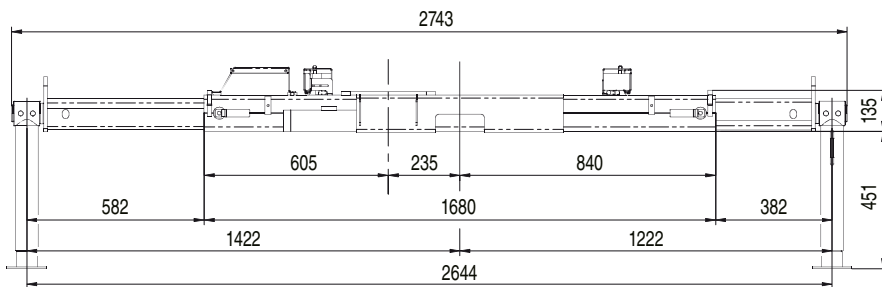


HC 12 S A3



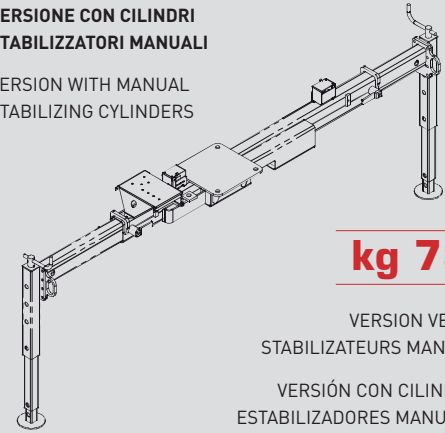
OPTIONAL

BASAMENTO CON STABILIZZATORI - BASEMENT WITH STABILIZERS - CADRE D'ASSEMBLAGE AVEC STABILISATEURS - PLACA DE APOYO CON ESTABILIZADORES



**VERSIONE CON CILINDRI
STABILIZZATORI MANUALI**

VERSION WITH MANUAL
STABILIZING CYLINDERS



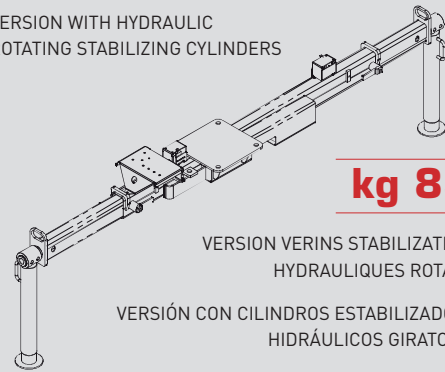
kg 79

VERSION VERINS
STABILISATEURS MANUELS

VERSIÓN CON CILINDROS
ESTABILIZADORES MANUALES

**VERSIONE CON CILINDRI
STABILIZZATORI IDRAULICI GIREVOLI**

VERSION WITH HYDRAULIC
ROTATING STABILIZING CYLINDERS



kg 85

VERSION VERINS STABILISATEURS
HYDRAULIQUES ROTATIFS

VERSIÓN CON CILINDROS ESTABILIZADORES
HIDRÁULICOS GIRATORIOS



TUTTI I DATI TECNICI POSSONO ESSERE CAMBIATI SENZA PREAVVISO - ALL TECHNICAL DATA CAN BE CHANGED WITHOUT NOTICE
TOUS LES DONNEES TECHNIQUES PEUVENT ETRE MODIFIEES SANS PREAVIS - TODOS LOS DATOS TECNICOS PUEDEN SER CAMBIADOS SIN AVISO

Gruar
Thames 438 - C1414DCJ - CABA - Argentina
Teléfono: +54 11 4855-0495
Email: ventas@gruar.net - Website: www.gruar.net