

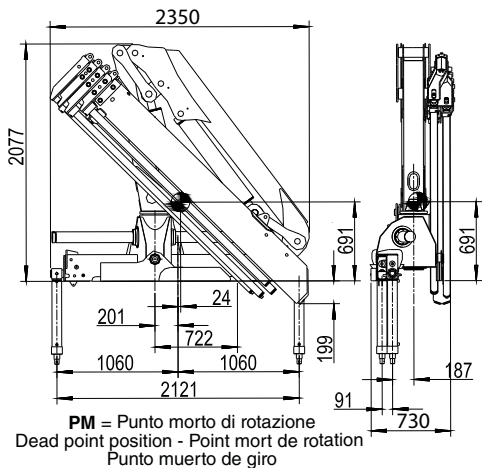
Gruar

HC 105 HC 105 BC

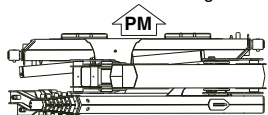


PRODUCTOS DE CALIDAD SUPERIOR | BEST QUALITY PRODUCTS

WWW.GRUAR.NET



PM = Punto morto di rotazione
Dead point position - Point mort de rotation
Punto muerto de giro



+ 170 mm
con canalina
with cable tray

GRU STANDARD Std Crane - Grue Standard - Grua standard

Bracci stabilizzatori standard mm. 5120
Std outrigger booms - Bras de stabilisation std. - Brazos estabilizadores std.

Angolo di rotazione 365°
Slewing angle - Angle de rotation - Giro

Tiranti di ancoraggio (Kg. 25) n° 8 M25x1,5
Tie rods for anchorage - Tirants d'ancrage - Tirantes de fijación mat. 42CrM04

Portata raccomandata l/min. 30
Recommended oil flow - Débit recommandé - Caudal requerido

Capacità del serbatoio lt. 90
Tank capacity - Capacité du réservoir - Capacidad del depósito de aceite

Pressione massima bar 290
Rated pressure - Pression maxi - Presión máxima

HC 105 A1

Massa della gru senza olio nel serbatoio

Overthang crane without oil in the tank
Poids de la grue sans huile dans le réservoir
Peso de la grua sin aceite en el depósito

Kg. 1350

Momento di sollevamento massimo

Maximum lifting moment - Moment de levage maxi
Momento de elevación máxima

tm 9,60

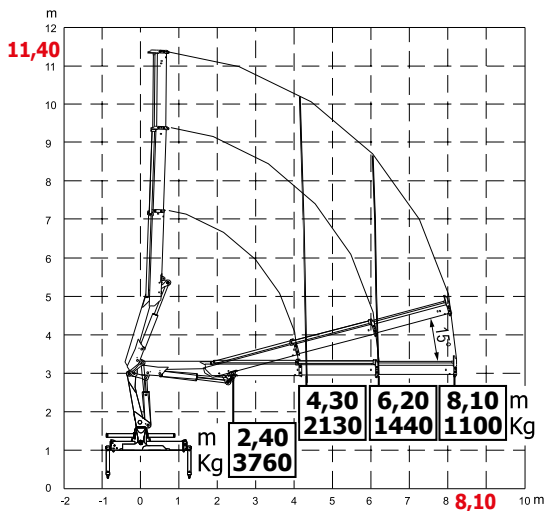
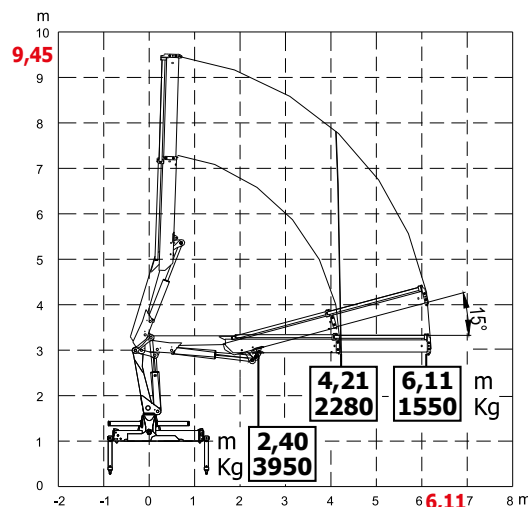
Sbraccio oleodinamico

Maximum hydraulic reach - Déport hydraulique - Alcance hidráulico

Orizzontale Horizontal - Horizontal - Horizontal

Verticale Vertical - Vertical - Vertical

m. 6,11
m. 9,45



HC 105 A2

Massa della gru senza olio nel serbatoio

Overthang crane without oil in the tank
Poids de la grue sans huile dans le réservoir
Peso de la grua sin aceite en el depósito

Kg. 1450

Momento di sollevamento massimo

Maximum lifting moment - Moment de levage maxi
Momento de elevación máxima

tm 9,20

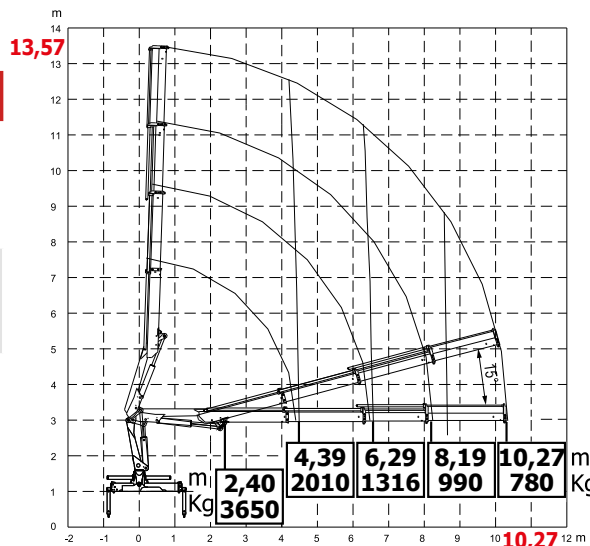
Sbraccio oleodinamico

Maximum hydraulic reach - Déport hydraulique - Alcance hidráulico

Orizzontale Horizontal - Horizontal - Horizontal

Verticale Vertical - Vertical - Vertical

m. 8,10
m. 11,40



HC 105 A3

Massa della gru senza olio nel serbatoio

Overthang crane without oil in the tank
Poids de la grue sans huile dans le réservoir
Peso de la grua sin aceite en el depósito

Kg. 1540

Momento di sollevamento massimo

Maximum lifting moment - Moment de levage maxi
Momento de elevación máxima

tm 9,0

Sbraccio oleodinamico

Maximum hydraulic reach - Déport hydraulique - Alcance hidráulico

Orizzontale Horizontal - Horizontal - Horizontal

Verticale Vertical - Vertical - Vertical

m. 10,27
m. 13,57

HC 105 A4

Massa della gru senza olio nel serbatoio

Overthang crane without oil in the tank

Poids de la grue sans huile dans le réservoir

Peso de la grua sin aceite en el depósito

Kg. 1610

Momento di sollevamento massimo

Maximum lifting moment - Moment de levage maxi

Momento de elevación máxima

tm 8,5

Sbraccio oleodinamico

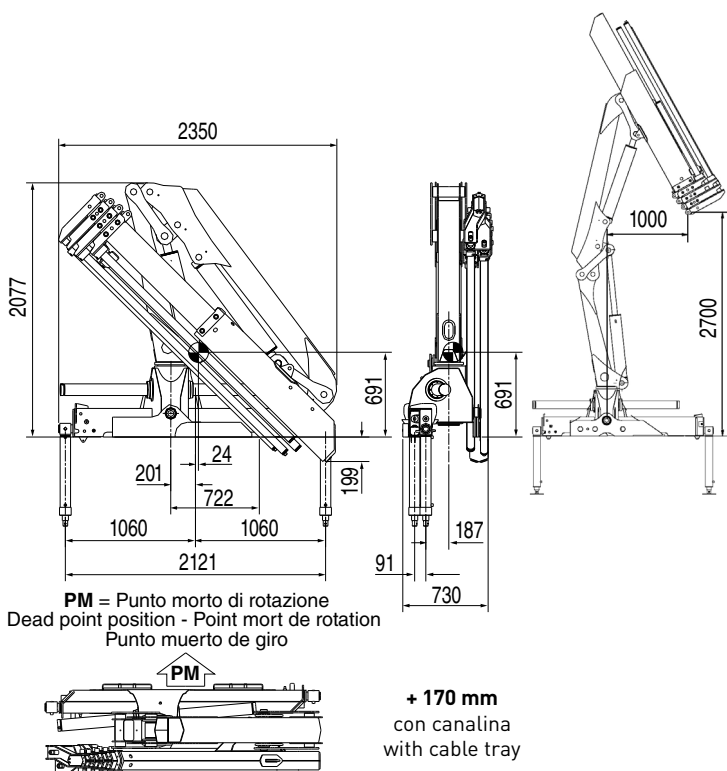
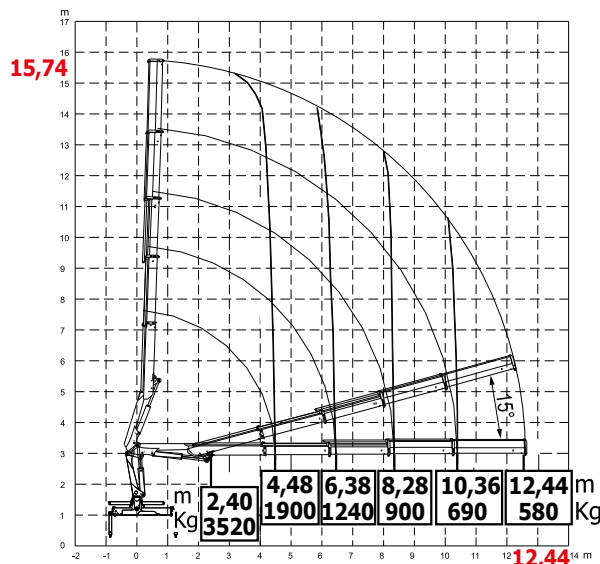
Maximum hydraulic reach - Déport hydraulique - Alcance hidráulico

Orizzontale Horizontal - Horizontal - Horizontal

Verticale Vertical - Vertical - Vertical

m. 12,44

m. 15,74



GRU STANDARD BC

Std Crane - Grue Standard - Grua standard

Bracci stabilizzatori standard

Std outrigger booms - Bras de stabilisation std.

Brazos estabilizadores std.

mm. 5120

Angolo di rotazione

Slewing angle - Angle de rotation - Giro

365°

Tiranti di ancoraggio (Kg. 25)

Tie rods for anchorage - Tirants d'ancrage

Tirantes de fijación

n°8 M25x1,5
mat. 39 Ni Cr Mo3

Portata raccomandata

Recommended oil flow - Débit recommandé

Caudal requerido

l/min. 30

Capacità del serbatoio

Tank capacity - Capacité du réservoir

Capacidad del depósito de aceite

lt. 90

Pressione massima

Rated pressure - Pression maxi

Presión máxima

bar 290

HC 105 BC A2

Massa della gru senza olio nel serbatoio

Overthang crane without oil in the tank

Poids de la grue sans huile dans le réservoir

Peso de la grua sin aceite en el depósito

Kg. 1.350

Momento di sollevamento massimo

Maximum lifting moment - Moment de levage maxi

Momento de elevación máxima

tm 9,20

Sbraccio oleodinamico

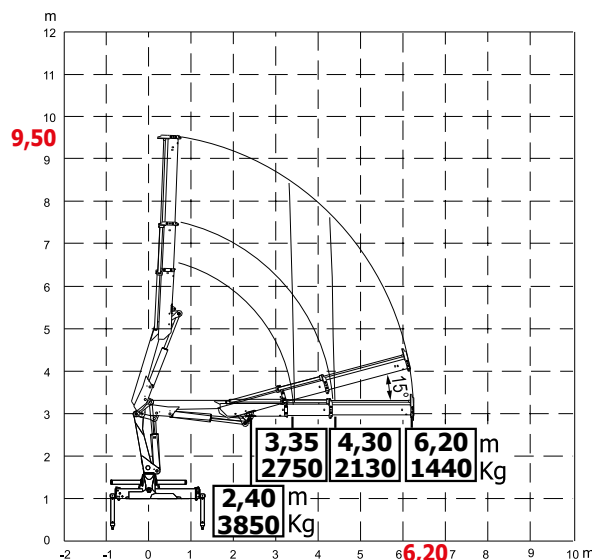
Maximum hydraulic reach - Déport hydraulique - Alcance hidráulico

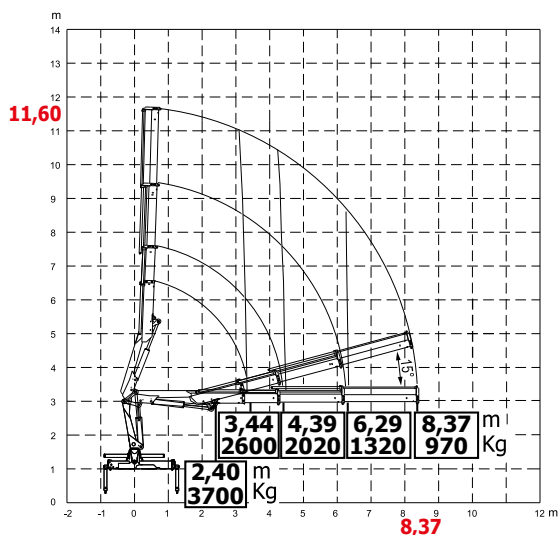
Orizzontale Horizontal - Horizontal - Horizontal

Verticale Vertical - Vertical - Vertical

m. 6,20

m. 9,50





HC 105 BC A3

Massa della gru senza olio nel serbatoio

Overthang crane without oil in the tank
 Poids de la grue sans huile dans le réservoir
 Peso de la grua sin aceite en el depósito

Kg. 1440

Momento di sollevamento massimo

Maximum lifting moment - Moment de levage maxi
 Momento de elevación máxima

tm 8,90

Sbraccio oleodinamico

Maximum hydraulic reach - Déport hydraulique - Alcance hidráulico

Orizzontale Horizontal - Horizontal - Horizontal

m. 8,37

Verticale Vertical - Vertical - Vertical

m.11,60

HC 105 BC A4

Massa della gru senza olio nel serbatoio

Overthang crane without oil in the tank
 Poids de la grue sans huile dans le réservoir
 Peso de la grua sin aceite en el depósito

Kg. 1.510

13,80

Momento di sollevamento massimo

Maximum lifting moment - Moment de levage maxi
 Momento de elevación máxima

tm 8,50

Sbraccio oleodinamico

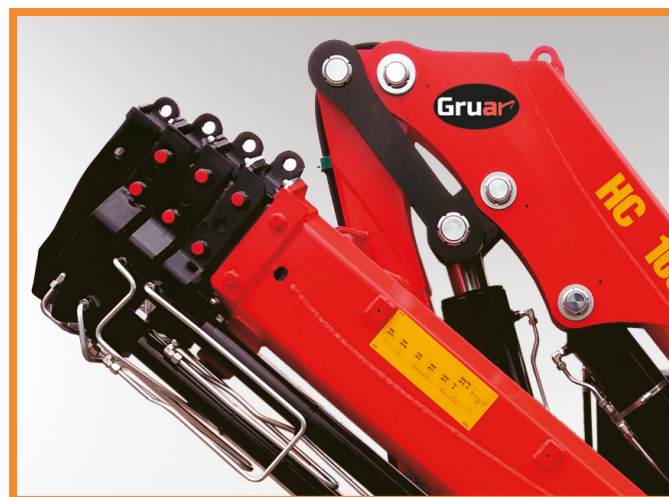
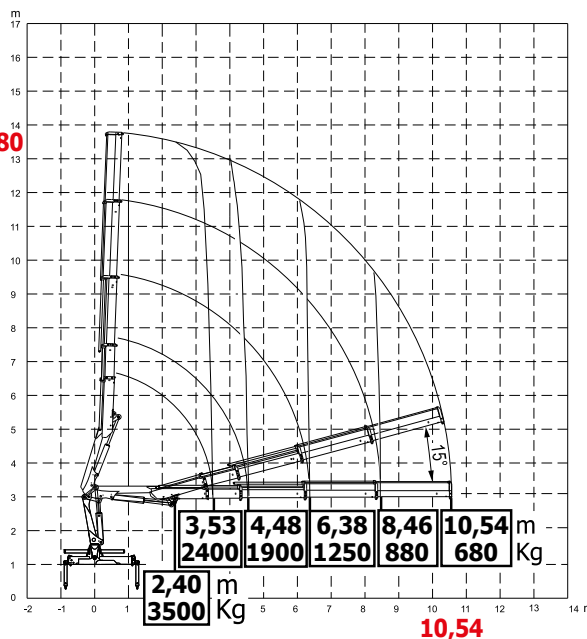
Maximum hydraulic reach - Déport hydraulique - Alcance hidráulico

Orizzontale Horizontal - Horizontal - Horizontal

m. 10,54

Verticale Vertical - Vertical - Vertical

m. 13,80



TUTTI I DATI TECNICI POSSONO ESSERE CAMBIATI SENZA PREAVVISO - ALL TECHNICAL DATA CAN BE CHANGED WITHOUT NOTICE
 TOUS LES DONNEES TECHNIQUES PEUVENT ETRE MODIFIEES SANS PREAVIS - TODOS LOS DATOS TECNICOS PUEDEN SER CAMBIADOS SIN AVISO